

**M8 male 0° / M12 female 0°**

PVC 3x0.25 ye UL/CSA 0.6m

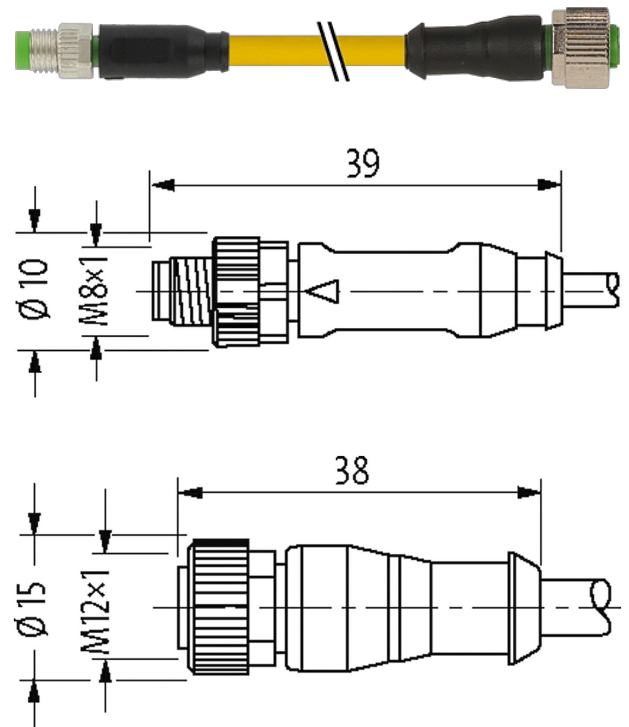
オス ストレート – メス ストレート

M8 – M12, 3極

型番： 7005 - M12/M8 Lite - (プラスチック 六角ネジ) ご要望に応じて  
ケーブル長はご要望に応じます。

耐油・耐薬品に優れたプラスチックハウジング

強い薬品等に対する耐性は個々のアプリケーションごとに試験すべきです。詳細はお問い合わせください。

**Link to Product****Illustration**

Product may differ from Image

**認証**

\* UL/CSA認証のケーブル用

**Form**

Form 88241

**Technical Data**

Operating voltage	max. 50 V AC/60 V DC
Operating voltage (only UL listed)	max. 30 V AC/DC
Rated surge voltage	1.5 kV
Operating current per contact	max. 4 A
No. of poles	3
Material group	IEC 60664-1, category I

Coding	M12, Aコード
Locking of ports	ネジ山 (M8/M12×1 mm) 推奨トルク 0.4/0.6 Nm, セルフロック
Compression gland	M8 (SW9), M12 (SW13)
Protection	IP65, IP66K, IP67 ネジ締込時 (EN 60529)
Locking material	亜鉛ダイキャスト, マットニッケルメッキ
Material	PUR
suitable for corrugated tube (internal Ø)	M12 (10 mm); M8 (6.5 mm)

#### General data

Standards	DIN EN 61076-2-101 (M12), DIN EN 61076-2-104 (M8)
Mounting method	差し込み, ねじ締め
Material (contact)	銅合金
Material (contact surface)	Au
Material (gasket)	FKM
Pollution Degree	3
Temperature range	-25 ~ +85 °C, ケーブル品質による

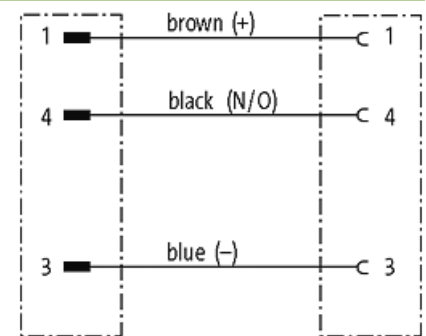
#### Cables

No./diameter of wires	3× 0.25 mm <sup>2</sup>
Wire isolation	PVC (茶, 青, 黒)
Jacket Color	黄
Material (jacket)	PVC (UL/CSA)
Outer Ø	4.5 mm ±5%
Bend radius (moving)	10× 外径
Temperature range (fixed)	-30...+80 °C
Temperature range (mobile)	-5...+80 °C
Cable identification	010
Cable Type	1 (PVC)
Approval (cable)	UL (AWM-Style 2464/1731), CSA
Cable weight [g/m]	29,37
Material (wire)	裸銅線
Resistor (core)	max. 79 Ω/km (20 °C)
Single wire Ø (core)	0.15 mm
Construction (core)	14× 0.15 mm (ワイヤクラス 5)
Diameter (core)	3× 0.25 mm <sup>2</sup>
AWG	AWG 24 に類似
Material (wire isolation)	PVC
Material property (wire isolation)	CFCフリー、カドミウムフリー、ケイ素フリーおよび鉛フリー
Shore hardness (wire isolation)	45 ±5 D
Wire-Ø incl. isolation	1.25 mm ±5%
Color/numbering of wires	茶、黒、青
Stranding combination	3心線のより線
Shield	no
Material (jacket)	PVC
Material property (jacket)	CFCフリー、カドミウムフリー、ケイ素フリーおよび鉛フリー
Shore hardness (jacket)	85 ±5 A
Outer-Ø (jacket)	4.5 mm ±5%
Color (jacket)	黄
chemical resistance	優れた耐油性、耐ガソリン性および耐化学薬品性
Nominal voltage	UL 300 V AC
Test voltage	2000 V AC

Current load capacity	DIN VDE 0298-4に準拠
Temperature range (fixed)	-30...+80 °C
Temperature range (mobile)	-5...+80 °C
Bend radius (fixed)	5× 外径
Bend radius (moving)	10× 外径

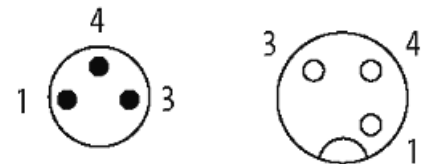
**取引条件**

EAN	4048879124713
eClass	27279218
HSコード	85444290
Packaging unit	1
生産現国	DE

**Sketch**

Male

Female



Product may differ from Image