

M8 male 90° / M8 female 90° snap-in LED

PUR 3x0.25 ye UL/CSA+robot+drag chain 2m

オス 90° – メス 90°

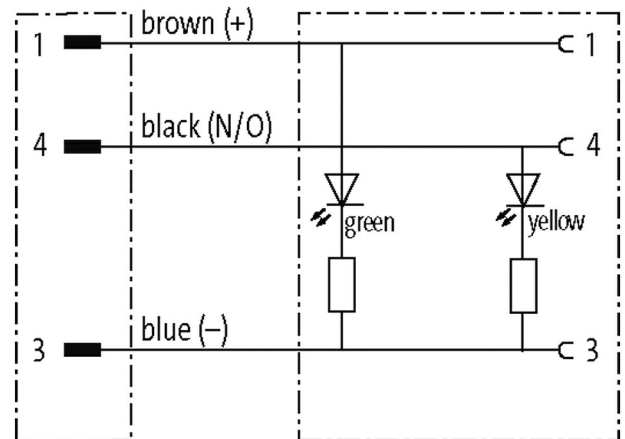
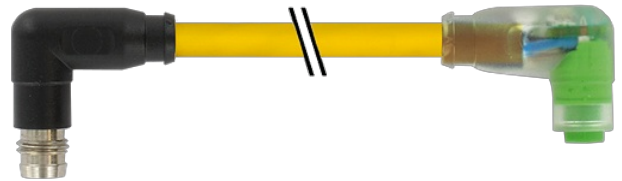
M8 (Snap In) – M8 (Snap In), 3極

2× LED (PNP), (NPN) ご要望に応じて対応可能

ケーブル長はご要望に応じます。

耐油・耐薬品に優れたプラスチックハウジング

強い薬品等に対する耐性は個々のアプリケーションごとに試験すべきです。詳細はお問い合わせください。

Link to Product**Illustration**

Product may differ from Image

認証

cCSAus



* UL/CSA認証のケーブル用

Form

Form 88221

Technical DataOperating voltage 24 V DC $\pm 25\%$

Operating voltage (only UL listed) max. 30 V DC

Rated surge voltage 0.8 kV

Operating current per contact max. 4 A

Material group IEC 60664-1, category I

LED display 黄/緑

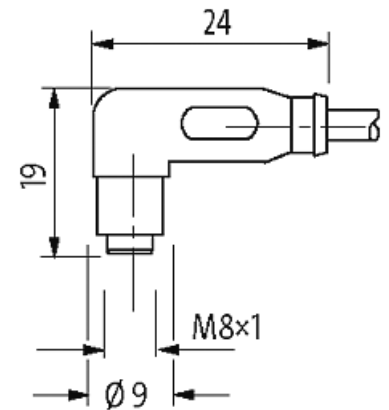
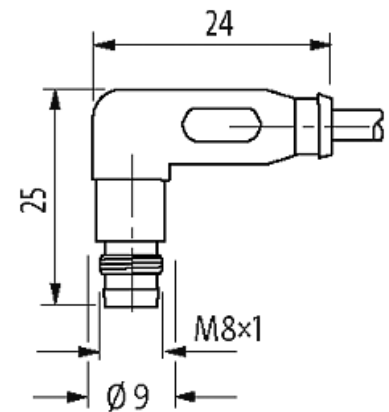
Locking of ports M8 Snap In

Protection	IP65 ネジ締込時 (EN 60529)
Material	PUR
suitable for corrugated tube (internal Ø)	6.5 mm
General data	
Standards	DIN EN 61076-2-104 (M8)
Pollution Degree	3
Temperature range	-25 ~ +85 °C, ケーブル品質による
Cables	
No./diameter of wires	3× 0.25 mm ²
Wire isolation	PP (茶, 青, 黒)
C-track properties	10 Mio.
Material (jacket)	PUR (UL/CSA), welding spark
Outer Ø	4.3 mm ±5%
Bend radius (moving)	10× 外径
Temperature range (fixed)	-40...+80 °C
Temperature range (mobile)	-25...+80 °C
Cable identification	050
Cable Type	5 (PUR schweißfunkenbeständig)
Approval (cable)	cURus (AWM-Style 20549/10493); CE conform
Cable weight [g/m]	26,40
Material (wire)	裸銅線
Resistor (core)	max. 79 Ω/km (20 °C)
Single wire Ø (core)	0.1 mm
Construction (core)	32× 0.1 mm (ワイヤクラス 6)
Diameter (core)	3× 0.25 mm ²
AWG	AWG 24 に類似
Material (wire isolation)	PP
Material property (wire isolation)	CFCフリー、ハロゲンフリー、カドミウムフリー、ケイ素フリーおよび鉛フリー
Shore hardness (wire isolation)	74 ±3 D
Wire-Ø incl. isolation	1.25 mm ±5%
Color/numbering of wires	茶、黒、青
Stranding combination	3心線のより線
Shield	no
Material (jacket)	PUR
Material property (jacket)	CFCフリー、ハロゲンフリー、カドミウムフリー、ケイ素フリーおよび鉛フリー、マット、弱粘着性、機械で良好に加工可能、耐摩耗性、耐加水分解性、耐微生物性および耐火花
Shore hardness (jacket)	58 ±3 D
Outer-Ø (jacket)	4.3 mm ±5%
Color (jacket)	黄
chemical resistance	優れた耐油性、耐ガソリン性および耐化学薬品性(EN 60811-404)
Nominal voltage	300 V AC
Test voltage	2500 V AC
Current load capacity	DIN VDE 0298-4に準拠
Temperature range (fixed)	-40~+80 °C、(+90 °C 最大10 000 稼働時間まで)
Temperature range (mobile)	-25~+80 °C、(+90 °C 最大 10 000 稼働時間まで)
Bend radius (fixed)	5× 外径
Bend radius (moving)	10× 外径
No. of bending cycles (C-track)	max. 10 Mio. (25 °C)
Traversing distance (C-track)	max. 5 m (horizontal)

Travel speed (C-track)	max. 3.3 m/s
Acceleration (C-track)	max. 5 m/s ²
Torsion stress	±360°/m
No. of torsion cycles	max. 1 Mio. (25 °C)
Torsion speed	毎分35サイクル
Jacket Color	黄

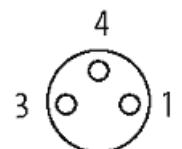
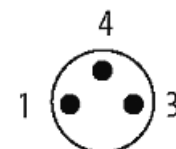
取引条件

HSコード	85444290
Packaging unit	1
生産現国	DE

Sketch

Male

Female



Product may differ from Image