

**M8 MALE 90° / M8 FEMALE 90° SNAP-IN**

PUR 3x0.25 black 0.3m

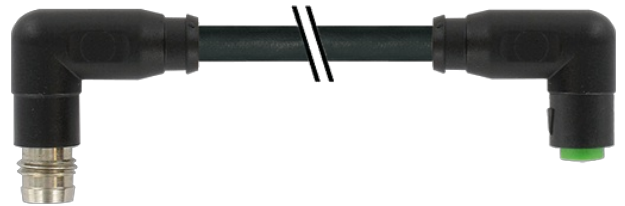
オス 90° – メス 90°

M8 (Snap In) – M8 (Snap In), 3極

ケーブル長はご要望に応じます。

耐油・耐薬品に優れたプラスチックハウジング

強い薬品等に対する耐性は個々のアプリケーションごとに試験すべきです。詳細はお問い合わせください。

[Link to Product](#)**Illustration**

Product may differ from Image

**認証**

\* UL/CSA認証のケーブル用

**Form**

Form 88201

**Technical Data**

Operating voltage max. 50 V AC/60 V DC

Operating voltage (only UL listed) max. 30 V AC/DC

Rated surge voltage 1.5 kV

Operating current per contact max. 4 A

Material group IEC 60664-1, category I

Locking of ports M8 Snap In

Protection IP65 ネジ締込時 (EN 60529)

Material PUR

suitable for corrugated tube (internal Ø) 6.5 mm

**General data**

Standards DIN EN 61076-2-104 (M8)

Pollution Degree 3

Temperature range -25 ~ +85 °C, ケーブル品質による

**Cables**No./diameter of wires 3x 0.25 mm<sup>2</sup>

Wire isolation PVC (茶, 青, 黒)

C-track properties 2 Mio.

Material (jacket) PUR/PVC (UL/CSA)

Outer Ø 4.5 mm ±5%

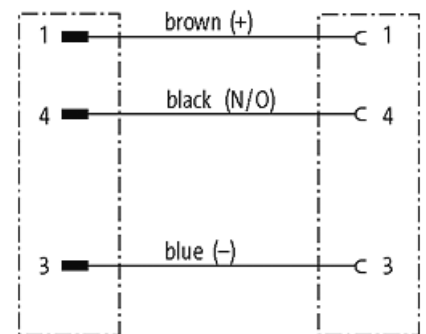
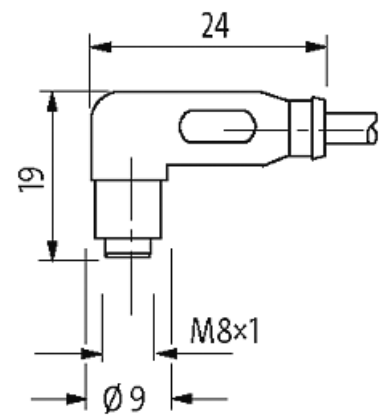
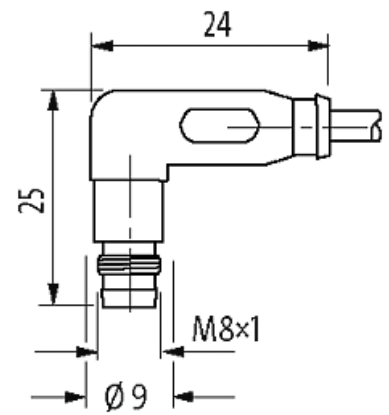
Bend radius (moving) 15x 外径

Temperature range (fixed)	-30...+80 °C
Temperature range (mobile)	-5...+80 °C
Cable identification	620
Cable Type	2 (PUR/PVC)
Approval (cable)	UL (AWM-Style 20549/1731), CSA; CE conform
Cable weight [g/m]	26,62
Material (wire)	裸銅線
Resistor (core)	max. 79 Ω/km (20 °C)
Single wire Ø (core)	0.1 mm
Construction (core)	32× 0.1 mm (ワイヤクラス 6)
Diameter (core)	3× 0.25 mm <sup>2</sup>
AWG	AWG 24 に類似
Material (wire isolation)	PVC
Material property (wire isolation)	CFCフリー、カドミウムフリー、ケイ素フリーおよび鉛フリー
Shore hardness (wire isolation)	43 ±5 D
Wire-Ø incl. isolation	1.25 mm ±5%
Color/numbering of wires	茶、黒、青
Stranding combination	3心線のより線
Shield	no
Material (jacket)	PUR
Material property (jacket)	CFCフリー、ハロゲンフリー、カドミウムフリー、ケイ素フリーおよび鉛フリー、マット、弱粘着性、用意に加工可能、耐摩耗性、耐加水分解性および耐微生物性
Shore hardness (jacket)	85 ±5 A
Outer-Ø (jacket)	4.5 mm ±5%
Color (jacket)	黒
chemical resistance	優れた耐油性、耐ガソリン性および耐化学薬品性
Nominal voltage	UL 300 V AC
Test voltage	2000 V AC
Current load capacity	DIN VDE 0298-4に準拠
Temperature range (fixed)	-30...+80 °C
Temperature range (mobile)	-5...+80 °C
Bend radius (fixed)	10× 外径
Bend radius (moving)	15× 外径
No. of bending cycles (C-track)	max. 2 Mio. (25 °C)
Traversing distance (C-track)	max. 5 m (horizontal)
Travel speed (C-track)	max. 3.3 m/s
Acceleration (C-track)	max. 5 m/s <sup>2</sup>
Jacket Color	黒

**取引条件**

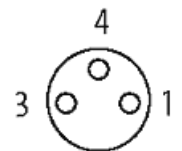
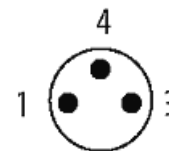
eClass	27061801
HSコード	85444290
Packaging unit	1
生産現国	DE

**Sketch**



Male

Female



Product may differ from Image