

**M8 male 90° / M8 female 0° snap-in**

PVC 3x0.25 bk UL/CSA 0.3m

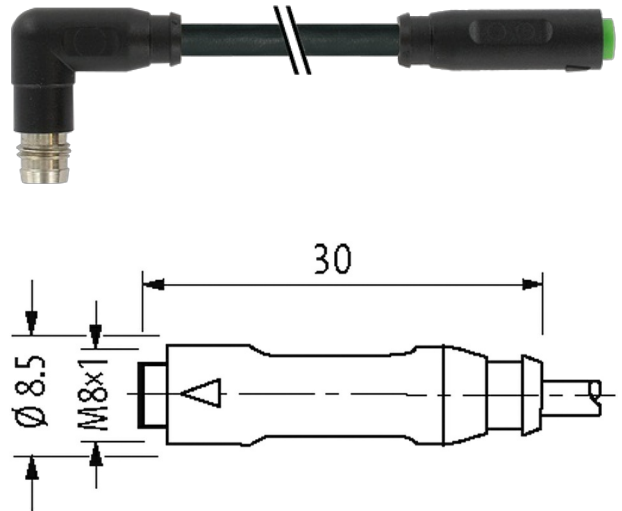
オス 90° – メス ストレート

M8 (Snap In) – M8 (Snap In), 3極

ケーブル長はご要望に応じます。

耐油・耐薬品に優れたプラスチックハウジング

強い薬品等に対する耐性は個々のアプリケーションごとに試験すべきです。詳細はお問い合わせください。

[Link to Product](#)**Illustration**

Product may differ from Image

**認証**

\* UL/CSA認証のケーブル用

**Form**

Form 88181

**General data**

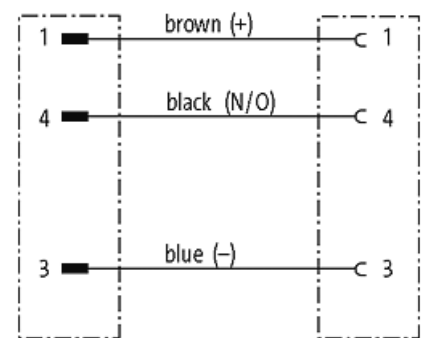
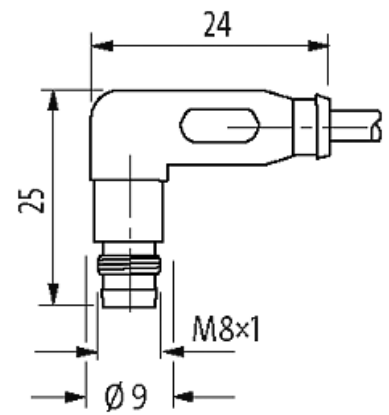
Standards	DIN EN 61076-2-104 (M8)
Pollution Degree	3
Temperature range	-25 ~ +85 °C, ケーブル品質による

**Technical Data**

Operating voltage	max. 50 V AC/60 V DC
Operating voltage (only UL listed)	max. 30 V AC/DC
Rated surge voltage	1.5 kV
Operating current per contact	max. 4 A
Material group	IEC 60664-1, category I
Locking of ports	M8 Snap In
Protection	IP65 ネジ締込時 (EN 60529)
Material	PUR

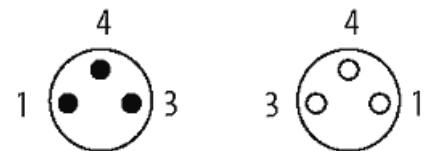
suitable for corrugated tube (internal Ø) 6.5 mm

Cables	
No./diameter of wires	3× 0.25 mm <sup>2</sup>
Wire isolation	PVC (茶, 青, 黒)
Material (jacket)	PVC (UL/CSA)
Outer Ø	4.5 mm ±5%
Bend radius (moving)	10× 外径
Temperature range (fixed)	-30...+80 °C
Temperature range (mobile)	-5...+80 °C
Cable identification	610
Cable Type	1 (PVC)
Approval (cable)	UL (AWM-Style 2464/1731), CSA
Cable weight [g/m]	29,37
Material (wire)	裸銅線
Resistor (core)	max. 79 Ω/km (20 °C)
Single wire Ø (core)	0.15 mm
Construction (core)	14× 0.15 mm (ワイヤクラス 5)
Diameter (core)	3× 0.25 mm <sup>2</sup>
AWG	AWG 24 に類似
Material (wire isolation)	PVC
Material property (wire isolation)	CFCフリー、カドミウムフリー、ケイ素フリーおよび鉛フリー
Shore hardness (wire isolation)	45 ±5 D
Wire-Ø incl. isolation	1.25 mm ±5%
Color/numbering of wires	茶、黒、青
Stranding combination	3心線のより線
Shield	no
Material (jacket)	PVC
Material property (jacket)	CFCフリー、カドミウムフリー、ケイ素フリーおよび鉛フリー
Shore hardness (jacket)	85 ±5 A
Outer-Ø (jacket)	4.5 mm ±5%
Color (jacket)	黒
chemical resistance	優れた耐油性、耐ガソリン性および耐化学薬品性
Nominal voltage	UL 300 V AC
Test voltage	2000 V AC
Current load capacity	DIN VDE 0298-4に準拠
Temperature range (fixed)	-30...+80 °C
Temperature range (mobile)	-5...+80 °C
Bend radius (fixed)	5× 外径
Bend radius (moving)	10× 外径
Jacket Color	黒
取引条件	
eClass	27061801
HSコード	85444290
Packaging unit	1
生産現国	DE
Sketch	



Male

Female



Product may differ from Image