

**M8 male 90° / M8 female 0° snap-in**

PUR 3x0.25 gy UL/CSA+drag chain 1m

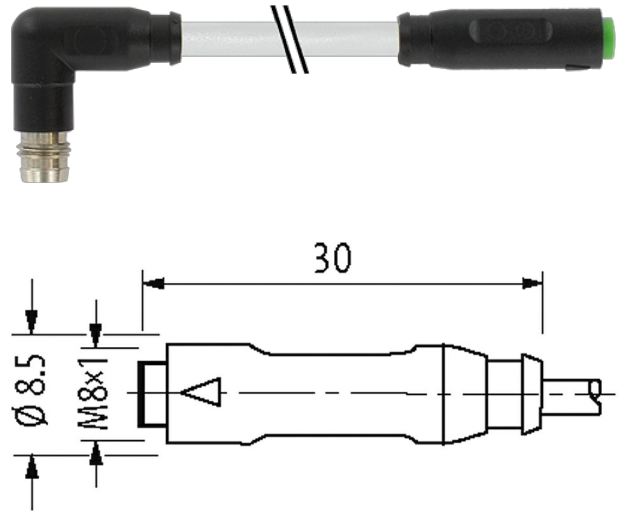
オス 90° – メス ストレート

M8 (Snap In) – M8 (Snap In), 3極

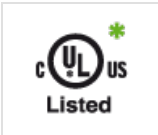
ケーブル長はご要望に応じます。

耐油・耐薬品に優れたプラスチックハウジング

強い薬品等に対する耐性は個々のアプリケーションごとに試験すべきです。詳細はお問い合わせください。

**Link to Product****Illustration**

Product may differ from Image

**認証**

\* UL/CSA認証のケーブル用

**Form**

Form 88181

**Technical Data**

Operating voltage	max. 50 V AC/60 V DC
Operating voltage (only UL listed)	max. 30 V AC/DC
Rated surge voltage	1.5 kV
Operating current per contact	max. 4 A
Material group	IEC 60664-1, category I
Locking of ports	M8 Snap In
Protection	IP65 ネジ締込時 (EN 60529)
Material	PUR
suitable for corrugated tube (internal Ø)	6.5 mm

**General data**

Standards	DIN EN 61076-2-104 (M8)
Pollution Degree	3

Temperature range -25 ~ +85 °C, ケーブル品質による

Cables	
No./diameter of wires	3× 0.25 mm <sup>2</sup>
C-track properties	10 Mio.
Wire isolation	PP (茶, 青, 黒)
Material (jacket)	PUR (UL/CSA)
Outer Ø	4.1 mm ±5%
Bend radius (moving)	10× 外径
Temperature range (fixed)	-40...+80 °C
Temperature range (mobile)	-25...+80 °C
Cable identification	230
Cable Type	3 (PUR)
Approval (cable)	cURus (AWM-Style 20549/10493); CE conform
Cable weight [g/m]	26,40
Material (wire)	裸銅線
Resistor (core)	max. 79 Ω/km (20 °C)
Single wire Ø (core)	0.1 mm
Construction (core)	32× 0.1 mm (ワイヤクラス 6)
Diameter (core)	3× 0.25 mm <sup>2</sup>
AWG	AWG 24 に類似
Material (wire isolation)	PP
Material property (wire isolation)	CFCフリー、ハロゲンフリー、カドミウムフリー、ケイ素フリーおよび鉛フリー
Shore hardness (wire isolation)	70 ±5 D
Wire-Ø incl. isolation	1.25 mm ±5%
Color/numbering of wires	茶、黒、青
Stranding combination	3心線のより線
Shield	no
Material (jacket)	PUR
Material property (jacket)	CFCフリー、ハロゲンフリー、カドミウムフリー、ケイ素フリーおよび鉛フリー、マット、弱粘着性、用意に加工可能、耐摩耗性、耐加水分解性および耐微生物性
Shore hardness (jacket)	90 ±5 A
Outer-Ø (jacket)	4.1 mm ±5%
Color (jacket)	灰色
chemical resistance	優れた耐油性、耐ガソリン性および耐化学薬品性(EN 60811-404)
Nominal voltage	300 V AC
Test voltage	2500 V AC
Current load capacity	DIN VDE 0298-4に準拠
Temperature range (fixed)	-40~+80 °C、(+90 °C 最大10 000 稼働時間まで)
Temperature range (mobile)	-25~+80 °C、(+90 °C 最大 10 000 稼働時間まで)
Bend radius (fixed)	5× 外径
Bend radius (moving)	10× 外径
No. of bending cycles (C-track)	max. 10 Mio. (25 °C)
Travel speed (C-track)	max. 3 m/s
Acceleration (C-track)	max. 10 m/s <sup>2</sup>
Torsion stress	±180°/m
No. of torsion cycles	max. 2 Mio. (25 °C)
Torsion speed	毎分35サイクル
Jacket Color	灰色

#### 取引条件

The information in this brochure has been compiled with the utmost care.

Liability for the correctness completeness and topicality of the information is restricted to gross negligence. Version: 03/21

Murrelektronik GmbH | Falkenstr. 3 | 71570 Oppenweiler | Fon +49 (71 91) 47-0 | Fax +49 (71 91) 47-491000 | shop@murrelektronik.com | shop.murrelektronik.com

EAN 4048879414715

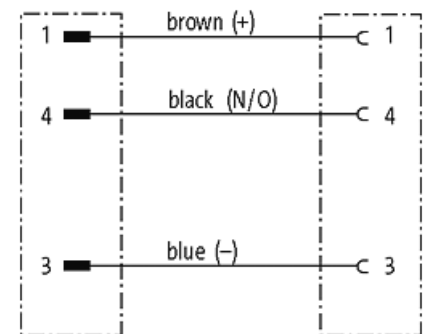
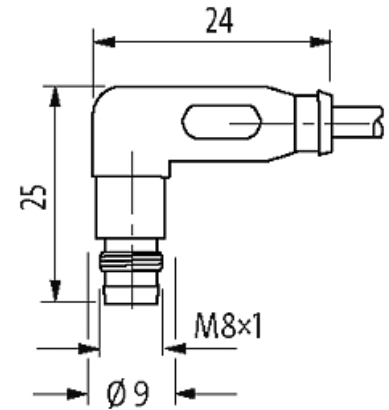
eClass 27279218

HSコード 85444290

Packaging unit 1

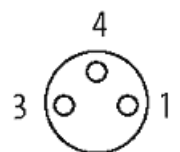
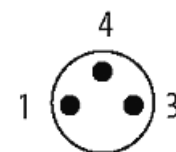
生産現国 DE

### Sketch



Male

Female



Product may differ from Image