

**M12 male 0° / M12 female 0° shielded**

PVC 12x0.14 shielded bk 5m

オス ストレート – メス ストレート

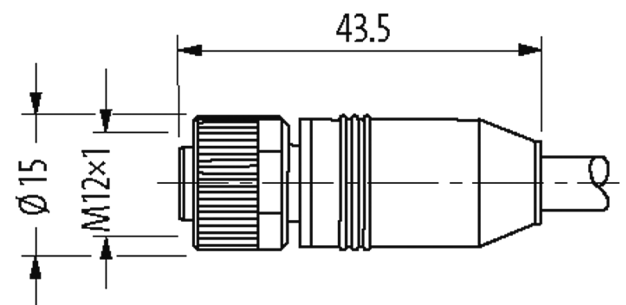
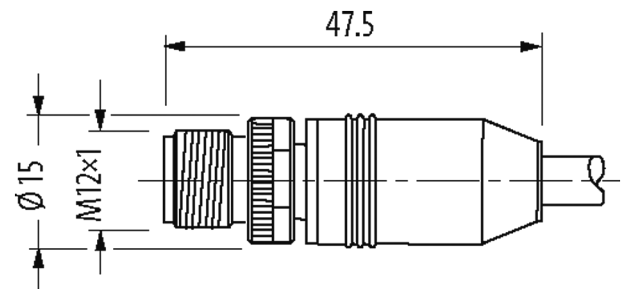
M12 – M12, 12極

シールド

耐油・耐薬品に優れたプラスチックハウジング

強い薬品等に対する耐性は個々のアプリケーションごとに試験すべきです。詳細はお問い合わせください。

ケーブル長はご要望に応じます。

**[Link to Product](#)****Illustration**

1	■	brown	—	⊃	1
2	■	blue	—	⊃	2
3	■	white	—	⊃	3
4	■	green	—	⊃	4
5	■	pink	—	⊃	5
6	■	yellow	—	⊃	6
7	■	black	—	⊃	7
8	■	gray	—	⊃	8
9	■	red	—	⊃	9
10	■	violet	—	⊃	10
11	■	gray/pink	—	⊃	11
12	■	red/blue	—	⊃	12
Shield					

Product may differ from Image

## 認証

cCSAus

\* UL/CSA認証のケーブル用

## Form

Form 53301

## General data

Standards	DIN EN 61076-2-101 (M12)
Mounting method	差し込み, ねじ締め
Material (contact)	銅合金
Material (contact surface)	Au
Material (gasket)	FKM
Pollution Degree	3
Temperature range	-25 ~ +85 °C, ケーブル品質による

## Technical Data

Operating voltage	max. 30 V AC/DC
Rated surge voltage	0.8 kV
Operating current per contact	max. 1.5 A
No. of poles	12
Coding	Aコード
LED display	no
Locking of ports	ネジ山 (M12×1 mm) 推奨トルク 0.6 Nm
Compression gland	M12 (SW13)
Protection	IP67 ネジ締込時 (EN 60529)
Locking material	亜鉛ダイキャスト, マットニッケルメッキ
Material	PUR
suitable for corrugated tube (internal Ø)	なし

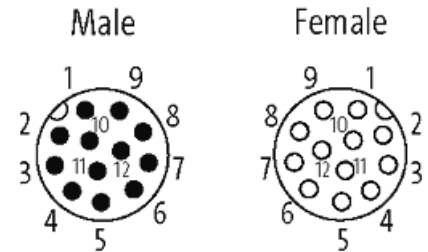
## Cables

No./diameter of wires	12× 0.14 mm <sup>2</sup>
Wire isolation	PVC (茶, 青, 白, 緑, 桃, 黄, 黒, 灰, 赤, 紫, 灰桃, 赤青)
Outer Ø	6.5 mm ±5%
Temperature range (fixed)	-30...+80 °C
Temperature range (mobile)	-5...+80 °C
Cable identification	703
Cable Type	1 (PVC)
Approval (cable)	cURus (AWM-Style 2464/173)
Cable weight [g/m]	73,70
Resistor (core)	max. 138 Ω/km (20 °C)
Material (wire)	裸銅線
Single wire Ø (core)	0.1 mm
Construction (core)	18× 0.1 mm (ワイヤクラス 5)
Diameter (core)	12× 0.14 mm <sup>2</sup>
AWG	AWG 26 に類似
Material (wire isolation)	PVC
Material property (wire isolation)	CFCフリー、カドミウムフリー、ケイ素フリーおよび鉛フリー、マット、弱粘着性、容易に加工可能、耐摩耗性
Shore hardness (wire isolation)	45 ±5 D
Wire-Ø incl. isolation	1.05 mm ±5%
Color/numbering of wires	茶、赤、灰、黒、黄、桃、緑、白、青、赤青、灰桃、紫

Stranding combination	心線赤青、灰桃および紫を互いに一緒により線とし、それによりすべての他の心線をより線とする
Shield	yes
Material (jacket)	PVC
Material property (jacket)	CFCフリー、カドミウムフリー、ケイ素フリーおよび鉛フリー、マット、弱粘着性、容易に加工可能、耐摩耗性
Shore hardness (jacket)	85 ±5 A
Outer-Ø (jacket)	6.5 mm ±5%
Color (jacket)	黒
chemical resistance	優れた耐油性、耐ガソリン性および耐化学薬品性
Nominal voltage	UL 300 V AC
Test voltage	2000 V
Current load capacity	DIN VDE 0298-4に準拠
Temperature range (fixed)	-30...+80 °C
Temperature range (mobile)	-5...+80 °C
Bend radius (fixed)	10× 外径
Bend radius (moving)	10× 外径
Jacket Color	黒

**取引条件**

EAN	4048879685016
eClass	27279218
HSコード	85444290
Packaging unit	1
生産現国	DE

**Sketch**

Product may differ from Image