

**M12 male 90° / M8 female 0°**

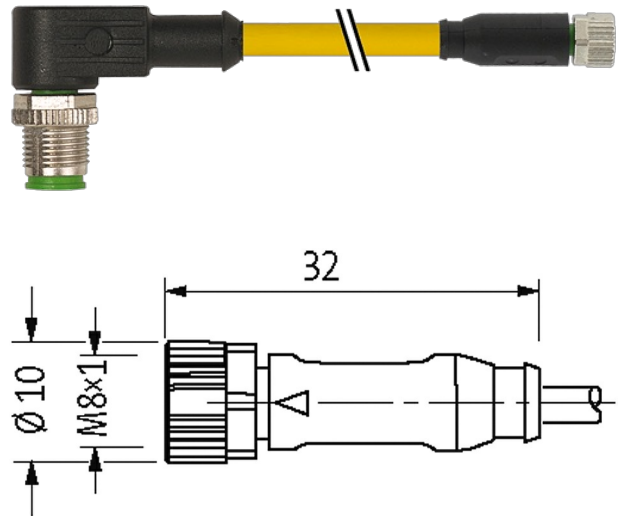
PVC 3x0.25 ye UL/CSA 2,5m

オス 90° – メス ストレート

M12 – M8, 3極

耐油・耐薬品に優れたプラスチックハウジング

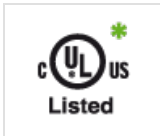
強い薬品等に対する耐性は個々のアプリケーションごとに試験すべきです。詳細はお問い合わせください。  
ケーブル長はご要望に応じます。

[Link to Product](#)**Illustration**

Product may differ from Image

**認証**

cCSAus



\* UL/CSA認証のケーブル用

**Form**

Form 40661

**Technical Data**

Locking of ports ネジ山 (M8/M12×1 mm) 推奨トルク 0.4/0.6 Nm, セルフロック

Operating voltage max. 250 V AC/DC

Operating current per contact max. 4 A

Protection IP66K, IP67 ネジ締込時 (EN 60529)

Rated surge voltage 1.5 kV

**General data**

Temperature range -25 ~ +85 °C, ケーブル品質による

**Cables**No./diameter of wires 3× 0.25 mm<sup>2</sup>

Wire isolation PVC (茶, 青, 黒)

Jacket Color 黄

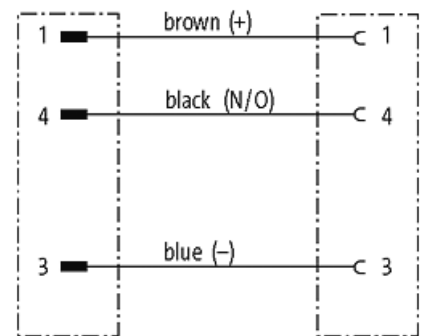
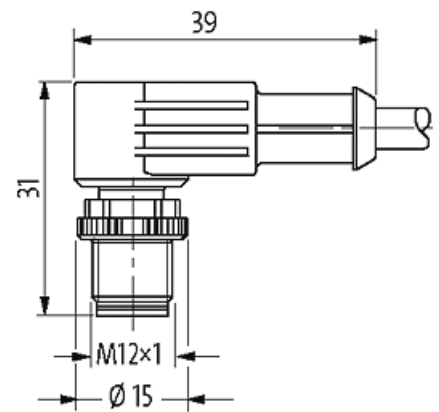
Material (jacket) PVC (UL/CSA)

|                                    |                               |
|------------------------------------|-------------------------------|
| Outer Ø                            | 4.5 mm ±5%                    |
| Bend radius (moving)               | 10× 外径                        |
| Temperature range (fixed)          | -30...+80 °C                  |
| Temperature range (mobile)         | -5...+80 °C                   |
| Cable identification               | 010                           |
| Cable Type                         | 1 (PVC)                       |
| Approval (cable)                   | UL (AWM-Style 2464/1731), CSA |
| Cable weight [g/m]                 | 29,37                         |
| Material (wire)                    | 裸銅線                           |
| Resistor (core)                    | max. 79 Ω/km (20 °C)          |
| Single wire Ø (core)               | 0.15 mm                       |
| Construction (core)                | 14× 0.15 mm (ワイヤクラス 5)        |
| Diameter (core)                    | 3× 0.25 mm <sup>2</sup>       |
| AWG                                | AWG 24 に類似                    |
| Material (wire isolation)          | PVC                           |
| Material property (wire isolation) | CFCフリー、カドミウムフリー、ケイ素フリーおよび鉛フリー |
| Shore hardness (wire isolation)    | 45 ±5 D                       |
| Wire-Ø incl. isolation             | 1.25 mm ±5%                   |
| Color/numbering of wires           | 茶、黒、青                         |
| Stranding combination              | 3心線のより線                       |
| Shield                             | no                            |
| Material (jacket)                  | PVC                           |
| Material property (jacket)         | CFCフリー、カドミウムフリー、ケイ素フリーおよび鉛フリー |
| Shore hardness (jacket)            | 85 ±5 A                       |
| Outer-Ø (jacket)                   | 4.5 mm ±5%                    |
| Color (jacket)                     | 黄                             |
| chemical resistance                | 優れた耐油性、耐ガソリン性および耐化学薬品性        |
| Nominal voltage                    | UL 300 V AC                   |
| Test voltage                       | 2000 V AC                     |
| Current load capacity              | DIN VDE 0298-4に準拠             |
| Temperature range (fixed)          | -30...+80 °C                  |
| Temperature range (mobile)         | -5...+80 °C                   |
| Bend radius (fixed)                | 5× 外径                         |
| Bend radius (moving)               | 10× 外径                        |

**取引条件**

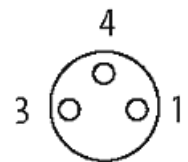
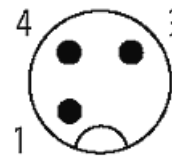
|                |               |
|----------------|---------------|
| EAN            | 4048879159074 |
| eClass         | 27279218      |
| HSコード          | 85444290      |
| Packaging unit | 1             |
| 生産現国           | DE            |

**Sketch**



Male

Female



Product may differ from Image