

**M12 male 0° / M8 female 90° LED**

PUR 3x0.25 gy UL/CSA+drag chain 5m

オス ストレート – メス 90°

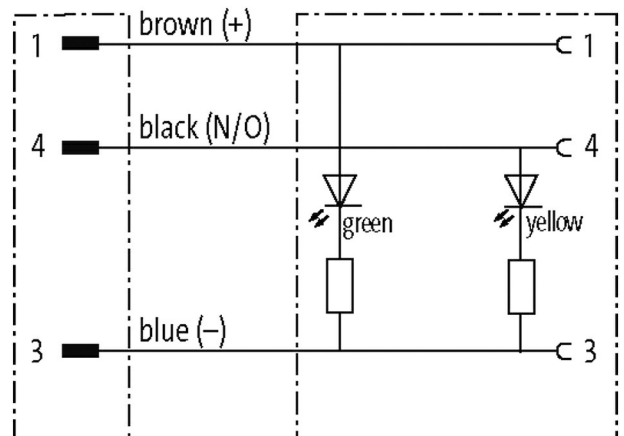
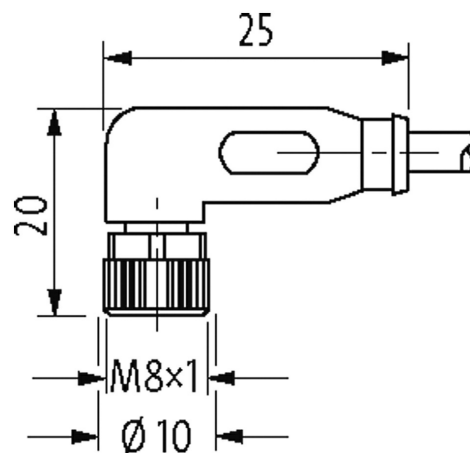
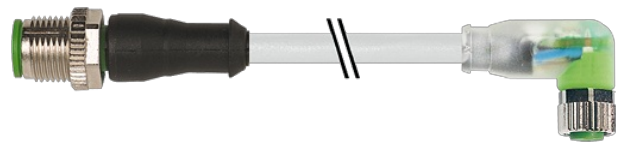
M12 – M8, 3極

LED (黄/緑)

耐油・耐薬品に優れたプラスチックハウジング

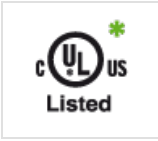
強い薬品等に対する耐性は個々のアプリケーションごとに試験すべきです。詳細はお問い合わせください。

ケーブル長はご要望に応じます。

[Link to Product](#)**Illustration**

Product may differ from Image

**認証**



\* UL/CSA認証のケーブル用

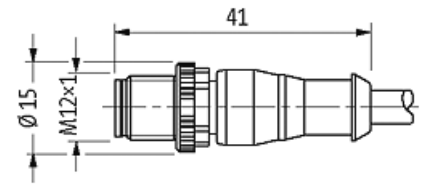
Form	
Form	40641
Technical Data	
Operating voltage	24 V DC ±25%
Operating voltage (only UL listed)	30 V DC
Rated surge voltage	0.8 kV
Operating current per contact	max. 4 A
No. of poles	3
Current consumption	5 mA
Material group	IEC 60664-1, category I
Coding	M12, Aコード
LED display	(黄/緑)
Locking of ports	ネジ山 (M8/M12×1 mm) 推奨トルク 0.4/0.6 Nm, セルフロック
Compression gland	M8 (SW9), M12 (SW13)
Protection	IP66K, IP67 ネジ締込時 (EN 60529)
Locking material	亜鉛ダイキャスト, マットニッケルメッキ
Material	PUR
suitable for corrugated tube (internal Ø)	M12 (10 mm); M8 (6.5 mm)
General data	
Standards	DIN EN 61076-2-101 (M12), DIN EN 61076-2-104 (M8)
Material (contact)	銅合金
Material (contact surface)	Au
Material (gasket)	FKM
Pollution Degree	3
Temperature range	-25 ~ +85 °C, ケーブル品質による
Cables	
No./diameter of wires	3× 0.25 mm <sup>2</sup>
C-track properties	10 Mio.
Wire isolation	PP (茶, 青, 黒)
Material (jacket)	PUR (UL/CSA)
Outer Ø	4.1 mm ±5%
Bend radius (moving)	10× 外径
Temperature range (fixed)	-40...+80 °C
Temperature range (mobile)	-25...+80 °C
Cable identification	230
Cable Type	3 (PUR)
Approval (cable)	cURus (AWM-Style 20549/10493); CE conform
Cable weight [g/m]	26,40
Material (wire)	裸銅線
Resistor (core)	max. 79 Ω/km (20 °C)
Single wire Ø (core)	0.1 mm
Construction (core)	32× 0.1 mm (ワイヤクラス 6)
Diameter (core)	3× 0.25 mm <sup>2</sup>

AWG	AWG 24 に類似
Material (wire isolation)	PP
Material property (wire isolation)	CFCフリー、ハロゲンフリー、カドミウムフリー、ケイ素フリーおよび鉛フリー
Shore hardness (wire isolation)	70 ±5 D
Wire-Ø incl. isolation	1.25 mm ±5%
Color/numbering of wires	茶、黒、青
Stranding combination	3心線のより線
Shield	no
Material (jacket)	PUR
Material property (jacket)	CFCフリー、ハロゲンフリー、カドミウムフリー、ケイ素フリーおよび鉛フリー、マット、弱粘着性、用意に加工可能、耐摩耗性、耐加水分解性および耐微生物性
Shore hardness (jacket)	90 ±5 A
Outer-Ø (jacket)	4.1 mm ±5%
Color (jacket)	灰色
chemical resistance	優れた耐油性、耐ガソリン性および耐化学薬品性(EN 60811-404)
Nominal voltage	300 V AC
Test voltage	2500 V AC
Current load capacity	DIN VDE 0298-4に準拠
Temperature range (fixed)	-40~+80 °C、(+90 °C 最大10 000 稼働時間まで)
Temperature range (mobile)	-25~+80 °C、(+90 °C 最大 10 000 稼働時間まで)
Bend radius (fixed)	5× 外径
Bend radius (moving)	10× 外径
No. of bending cycles (C-track)	max. 10 Mio. (25 °C)
Travel speed (C-track)	max. 3 m/s
Acceleration (C-track)	max. 10 m/s <sup>2</sup>
Torsion stress	±180 °/m
No. of torsion cycles	max. 2 Mio. (25 °C)
Torsion speed	毎分35サイクル
Jacket Color	灰色

**取引条件**

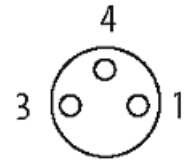
EAN	4048879159616
eClass	27279218
HSコード	85444290
Packaging unit	1
生産現国	DE

**Sketch**



Male

Female



Product may differ from Image