

M12 male 0° / M8 female 90°

PUR 4x0.25 bk UL/CSA 5m

オス ストレート – メス 90°

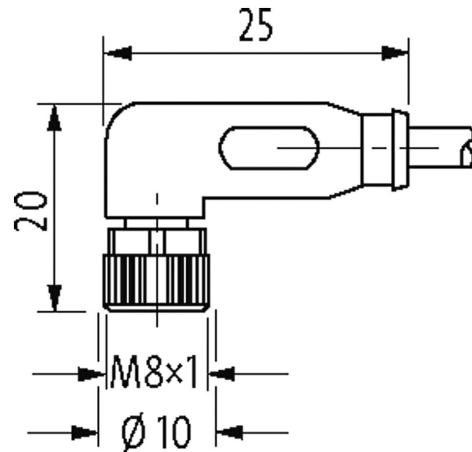
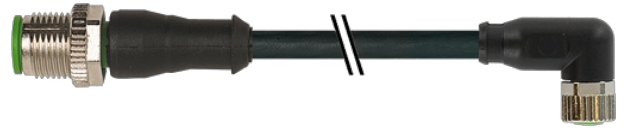
M12 – M8, 4極

耐油・耐薬品に優れたプラスチックハウジング

強い薬品等に対する耐性は個々のアプリケーションごとに試験すべきです。詳細はお問い合わせください。
ケーブル長はご要望に応じます。

[Link to Product](#)

Illustration



Product may differ from Image

認証

cCSAus



* UL/CSA認証のケーブル用

Form

Form 40621

Technical Data

Operating voltage max. 50 V AC/60 V DC

Operating voltage (only UL listed) max. 30 V AC/DC

Rated surge voltage 1.5 kV

Operating current per contact max. 4 A

Material group IEC 60664-1, category II

Coding Aコード

Locking of ports ネジ山 (M8/M12×1 mm) 推奨トルク 0.4/0.6 Nm, セルフロック

Compression gland M8 (SW9), M12 (SW13)

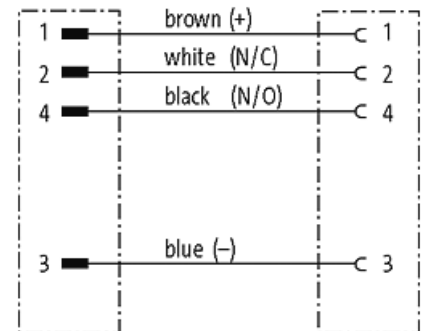
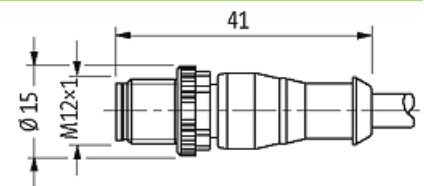
Protection IP66K, IP67 ネジ締込時 (EN 60529)

Locking material	亜鉛ダイキャスト, マットニッケルメッキ
Material	PUR
suitable for corrugated tube (internal Ø)	M12 (10 mm); M8 (6.5 mm)
General data	
Standards	DIN EN 61076-2-101 (M12), DIN EN 61076-2-104 (M8)
Pollution Degree	3
Temperature range	-25 ~ +85 °C, ケーブル品質による
Cables	
No./diameter of wires	4× 0.25 mm ²
Wire isolation	PVC (茶, 白, 青, 黒)
C-track properties	2 Mio.
Material (jacket)	PUR/PVC (UL/CSA)
Outer Ø	4.8 mm ±5%
Bend radius (moving)	15× 外径
Approval (cable)	UL (AWM-Style 20549/1731), CSA; CE conform
Temperature range (fixed)	-30...+80 °C
Temperature range (mobile)	-5...+80 °C
Cable identification	621
Cable Type	2 (PUR/PVC)
Cable weight [g/m]	32,01
Material (wire)	裸銅線
Resistor (core)	max. 79 Ω/km (20 °C)
Single wire Ø (core)	0.1 mm
Construction (core)	32× 0.1 mm (ワイヤクラス 6)
Diameter (core)	4× 0.25 mm ²
AWG	AWG 24 に類似
Material (wire isolation)	PVC
Material property (wire isolation)	CFCフリー、カドミウムフリー、ケイ素フリーおよび鉛フリー
Shore hardness (wire isolation)	43 ±5 D
Wire-Ø incl. isolation	1.25 mm ±5%
Color/numbering of wires	茶、黒、青、白
Stranding combination	4心線のより線
Shield	no
Material (jacket)	PUR
Material property (jacket)	CFCフリー、ハロゲンフリー、カドミウムフリー、ケイ素フリーおよび鉛フリー、マット、弱粘着性、用意に加工可能、耐摩耗性、耐加水分解性および耐微生物性
Shore hardness (jacket)	85 ±5 A
Outer-Ø (jacket)	4.8 mm ±5%
Color (jacket)	黒
chemical resistance	優れた耐油性、耐ガソリン性および耐化学薬品性
Nominal voltage	UL 300 V AC
Test voltage	2000 V AC
Current load capacity	DIN VDE 0298-4に準拠
Temperature range (fixed)	-30...+80 °C
Temperature range (mobile)	-5...+80 °C
Bend radius (fixed)	10× 外径
Bend radius (moving)	15× 外径
No. of bending cycles (C-track)	max. 2 Mio. (25 °C)
Traversing distance (C-track)	max. 5 m (horizontal)

Travel speed (C-track)	max. 3.3 m/s
Acceleration (C-track)	max. 5 m/s ²
Jacket Color	黒

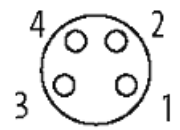
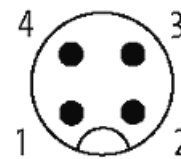
取引条件

EAN	4048879160193
eClass	27279218
HSコード	85444290
Packaging unit	1
生産現国	DE

Sketch

Male

Female



Product may differ from Image