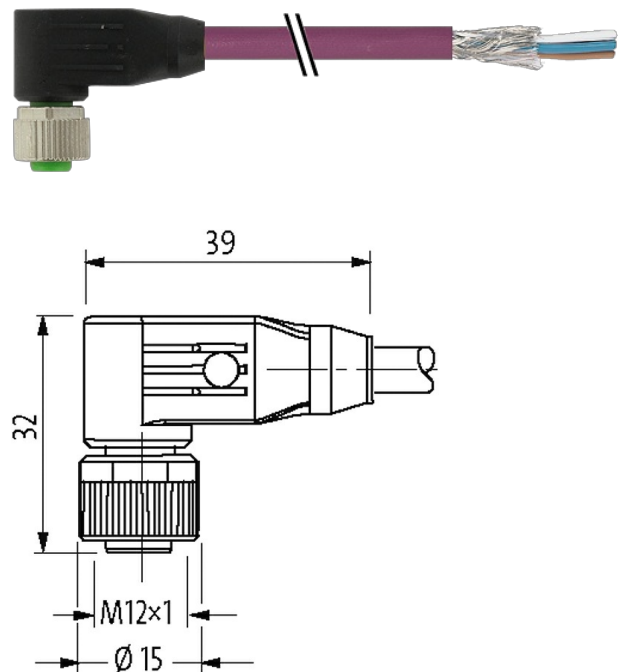


M12 female 90° shielded B-cod. with cable 4p.

PUR AWG24+AWG22 shielded vt UL/CSA+drag ch. 5m

メス 90°
M12, 4極
Bコード
シールド

耐油・耐薬品に優れたプラスチックハウジング 強い薬品等に対する耐性は個々のアプリケーションごとに試験すべきです。詳細はお問い合わせください。ケーブル長はご要望に応じます。

Link to Product**Illustration**

Product may differ from Image

認証

cCSAus

* UL/CSA認証のケーブル用

EAC

Form

Form 14045

ケーブル

芯数/コア外径	2× 0.25 + 2× 0.34 mm ²
絶縁体	PE (赤,黒), (青,白)
材質 (外被)	PUR (UL/CSA)
外径	6.9 mm ±5%
曲げ半径 (可動)	10× 外径
温度範囲 (固定)	-40...+80 °C
温度範囲 (可動)	-30...+70 °C
ケーブル識別	803
認可(ケーブル)	UL (AWM-Style 20233/10578), CSA; CE
ケーブル重量[g/m]	63,12

材質 (導線)	銅ワイヤ、亜鉛メッキ
抵抗(導体)	最大 78 Ω/km (データ対)、最大 54 Ω/km (電源対)、(20 °C)
断面 (導体)	2× 0.25 + 2× 0.34 mm ²
AWG	AWG 24 (0.25 mm ²) に類似, AWG 22 (0.34 mm ²) に類似
心線径、絶縁体を含む	2.1 mm ±5% (0.25 mm ²); 1.5 mm ±5% (0.34 mm ²)
心線の色/ナンバリング	白、青(データ対); 黒、赤(電源対)
シールド	yes
	min. 65%
材質 (外被)	PUR
外径 (シース)	6.9 mm ±5%
色 (シース)	紫
耐薬品性	優れた耐油性、耐ガソリン性および耐化学薬品性
耐熱性	難燃剤
公称電圧	300 V
温度範囲 (固定)	-40...+80 °C
温度範囲 (可動)	-30...+70 °C
曲げ半径 (固定)	6× 外径
曲げ半径 (可動)	10× 外径
移動ストローク (ケーブルベヤ)	max. 5 m (horizontal)
移動速度 (ケーブルベヤ)	max. 3 m/s
加速度 (ケーブルベヤ)	max. 5 m/s ²
外被色	紫

テクニカルデータ

動作電圧	max. 60 V AC/DC
動作電流 各コンタクト	max. 4 A
定格サージ電圧	1.5 kV
材質グループ	IEC 60664-1, category I
コーディング	Bコード
ポートのロック	ネジ山 (M12×1 mm) 推奨トルク 0.6 Nm
ケーブルグラウンド	M12 (SW13)
保護等級	IP67
ロッキング材	亜鉛ダイキャスト, マットニッケルメッキ
材質	PUR

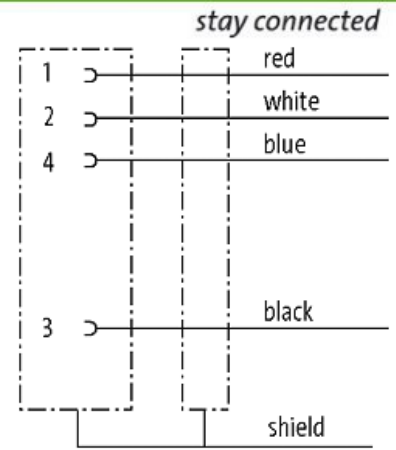
一般データ

規格	DIN EN 61076-2-101 (M12)
汚染度	3
取り付け方法	差し込み, ねじ締め
シース剥ぎ取り長さ	20 mm
温度範囲	-25 ~ +85 °C, ケーブル品質による

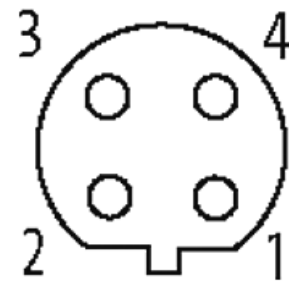
取引条件

EAN	4048879467469
eClass	27061801
HSコード	85444290
Packaging unit	1
生産現国	DE

Sketch



Female



Product may differ from Image