

M12 FEMALE 90° RPP

PUR 3x0,75 grey UL,CSA+drag chain 5m

メス 90°

M12 ,3極

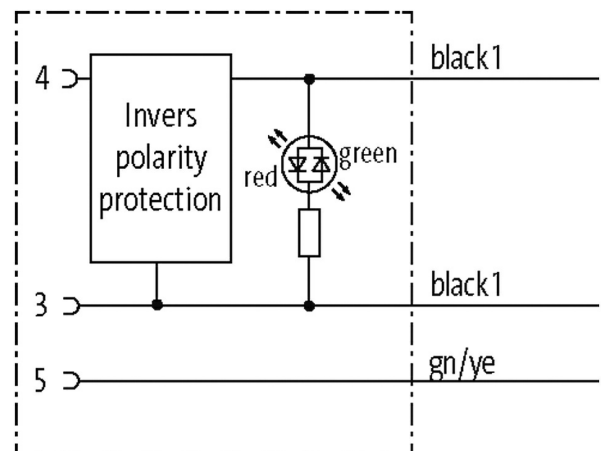
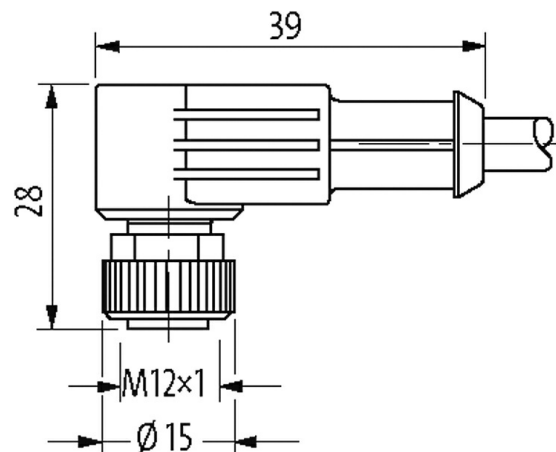
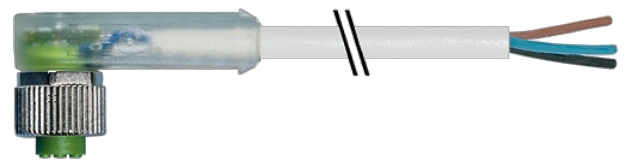
2× LED (PNP)

逆接続保護

耐油・耐薬品に優れたプラスチックハウジング

強い薬品等に対する耐性は個々のアプリケーションごとに試験すべきです。詳細はお問い合わせください。

ケーブル長はご要望に応じます。

[Link to Product](#)**Illustration**

Product may differ from Image

認証

cCSAus

* UL/CSA認証のケーブル用

**Form**

Form 13701

Technical Data

Operating voltage	24 V DC $\pm 15\%$
Rated surge voltage	0.8 kV
Operating current per contact	max. 4 A
Coding	Aコード
LED display	LED (赤/緑)
Locking of ports	ネジ山 (M12 \times 1 mm) 推奨トルク 0.6 Nm
Compression gland	M12 (SW13)
Protection	IP65 および IP67 ネジ締込時 (EN 60529)
Locking material	亜鉛ダイキャスト, マットニッケルメッキ
Material	PUR
suitable for corrugated tube (internal \varnothing)	10

General data

Pollution Degree	3
Temperature range	-25 ~ +85 °C, ケーブル品質による

Cables

No./diameter of wires	3 \times 0.75 mm ²
Wire isolation	PP (黒, ナンバリング, 緑/黄)
C-track properties	10 Mio.
Material (jacket)	PUR (UL/CSA)
Outer \varnothing	5.9 mm $\pm 5\%$
Bend radius (moving)	10 \times 外径
Temperature range (fixed)	-40...+80 °C
Temperature range (mobile)	-25...+80 °C
Cable identification	236
Cable Type	3 (PUR)
Approval (cable)	cURus (AWM-Style 20549/10493); CE conform
Cable weight [g/m]	56,10
Material (wire)	裸銅線
Resistor (core)	max. 26 Ω /km (20 °C)
Single wire \varnothing (core)	0.15 mm
Construction (core)	42 \times 0.15 mm (ワイヤクラス 6)
Diameter (core)	3 \times 0.75 mm ²
AWG	AWG 18 に類似
Material (wire isolation)	PP
Material property (wire isolation)	CFCフリー、ハロゲンフリー、カドミウムフリー、ケイ素フリーおよび鉛フリー
Shore hardness (wire isolation)	70 ± 5 D
Wire- \varnothing incl. isolation	1.85 mm $\pm 5\%$
Color/numbering of wires	黒、ナンバリング、緑黄ストライプ
Stranding combination	3心線のより線
Shield	no
Material (jacket)	PUR
Material property (jacket)	CFCフリー、ハロゲンフリー、カドミウムフリー、ケイ素フリーおよび鉛フリー、マット、弱粘着性、用意に加工可能、耐摩耗性、耐加水分解性および耐微生物性
Shore hardness (jacket)	90 ± 5 A
Outer- \varnothing (jacket)	5.9 mm $\pm 5\%$

The information in this brochure has been compiled with the utmost care.

Liability for the correctness completeness and topicality of the information is restricted to gross negligence. Version: 05/21

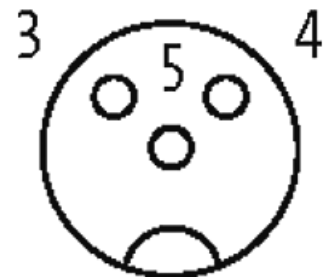
Color (jacket)	灰色
chemical resistance	優れた耐油性、耐ガソリン性および耐化学薬品性(EN 60811-404)
Nominal voltage	300 V AC
Test voltage	2500 V AC
Current load capacity	DIN VDE 0298-4に準拠
Temperature range (fixed)	-40~+80 °C、(+90 °C 最大10 000 稼働時間まで)
Temperature range (mobile)	-25~+80 °C、(+90 °C 最大10 000 稼働時間まで)
Bend radius (fixed)	5× 外径
Bend radius (moving)	10× 外径
No. of bending cycles (C-track)	max. 10 Mio. (25 °C)
Travel speed (C-track)	max. 3 m/s
Acceleration (C-track)	max. 10 m/s ²
Torsion stress	±180°/m
No. of torsion cycles	max. 2 Mio. (25 °C)
Torsion speed	毎分35サイクル
Jacket Color	灰色

取引条件

EAN	4048879462112
eClass	27279218
HSコード	85444290
Packaging unit	1
生産現国	DE

Sketch

Female



Product may differ from Image