

MPOT POTENTIOMETER MODULE

10K-Ohm/270 degree

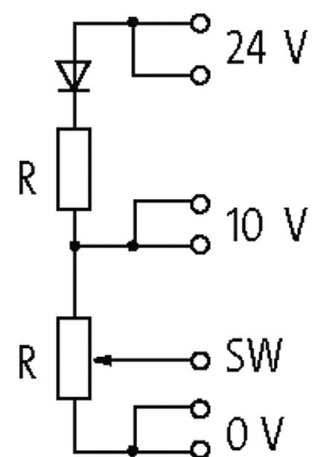
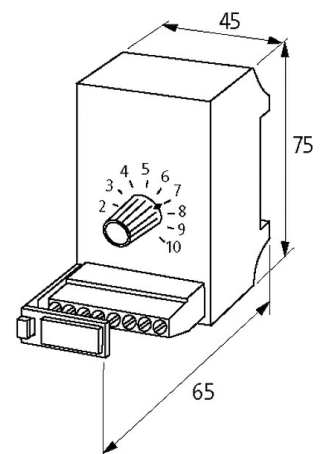
270° ポテンシオメーター

10 kΩ

10-回転ポテンシオメータは10進表示およびロックレバー付

[Link to Product](#)

Illustration



Product may differ from Image

Technical Data

Resistance tolerance	±20%
Linearity	±3%
Power (potentiometer)	1 W
Power (resistor)	0.25 W

General data

Mounting method	DINレール取り付け可能 (EN 60715)
Temperature range	0...+60 °C

The information in this brochure has been compiled with the utmost care. Liability for the correctness completeness and topicality of the information is restricted to gross negligence. Version: 05/21

Dimensions H×W×D 75×45×65 mm

Description

Functional description

ポテンショメータモジュールは標準的な値と合わせられます。270度タイプと微調整可能な10回転タイプがあります。10V、24Vで使用できます。抵抗が電圧を下げるので、24Vはほぼ0Vから11Vまでの間で操作できます。接続は端子台です。

取引条件

EAN 4048879041683

eClass 27371227

HSコード 85334010

Packaging unit 1

生産現国 CZ