

MPUUW ANALOG COUPLER COMPONENT

IN: 0..10 V - OUT: 0..10 V / 300 mA

INPUT: 0...10 V DC

OUTPUT: 0...10 V DC, 300 mA

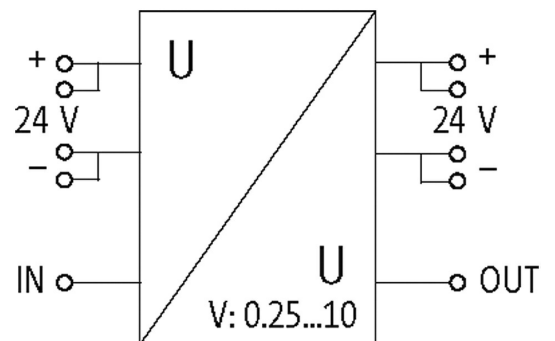
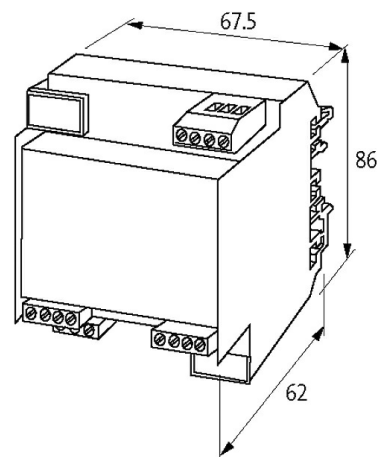
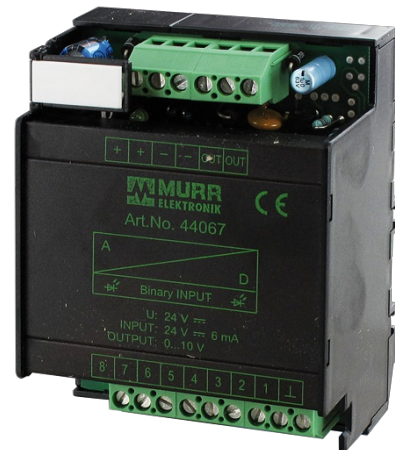
ネジ端子

この製品は、認可されたメーカー/者によりプロセス部品としてのみ使用されなければならない。

入力と出力は電氣的に絶縁

[Link to Product](#)

Illustration



Regular voltage amplification

Product may differ from Image

General data

Mounting method	DINレール取り付け可能 (EN 60715)
Temperature range	0...+50 °C
Dimensions H×W×D	62×86×67.5 mm

Technical Data

Operating voltage	24 V DC ±20%, 平滑
Operating current	max. 300 mA

Tolerance	max. 0.5%
-----------	-----------

Frequency	max. 1 kHz
-----------	------------

Voltage inputs

Input resistor	約 10 kΩ
----------------	---------

Voltage output signals

Load	max. 300 mA
------	-------------

取引条件

EAN	4048879028516
-----	---------------

eClass	27210990
--------	----------

HSコード	85437090
-------	----------

Packaging unit	1
----------------	---

生産現国	CZ
------	----