

## MOTOR SUPPRESSOR

Varistor, 3x400VAC/4kW

3× 400 V AC

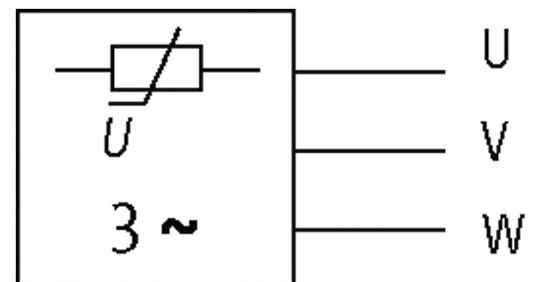
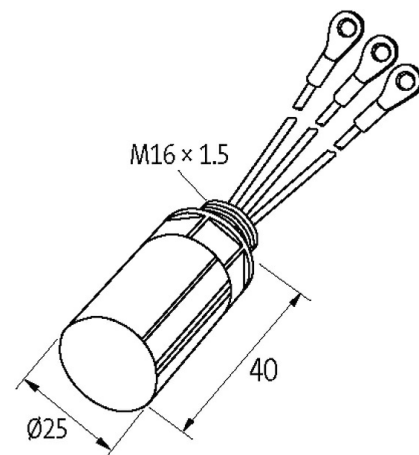
VDR

絶縁 M6

他の電圧、周波数、モータ定格のサプレッサはご要望に応じて。 周波数インバータにRCサプレッサは使用しないこと。

### [Link to Product](#)

Illustration



VDR

Product may differ from Image

認証



## Technical Data

Material 難燃材 プラスチック acc. to (UL 94)

Potting compound	2-部品 エポキシ
Ring terminals	絶縁 M6
Frequency	10..400 Hz

**General data**

Connection	約 100 mm, シングルコア 0.5 mm <sup>2</sup>
Mounting method	モータ端子ボックス プラグコネクタ
Temperature range	-20...+60 °C
Dimensions HxWxD	25x25x40 mm

**取引条件**

EAN	4048879018937
eClass	27371013
HSコード	85363010
Packaging unit	1
生産現国	CZ