

**MOTOR SUPPRESSOR**

Varistor, 3x400VAC/7,5kW

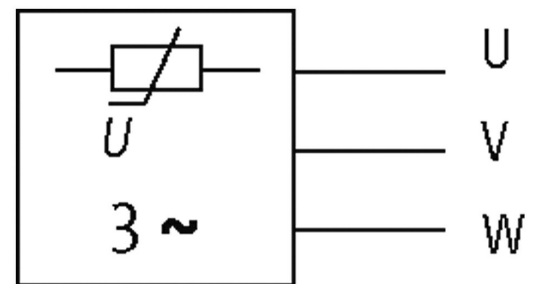
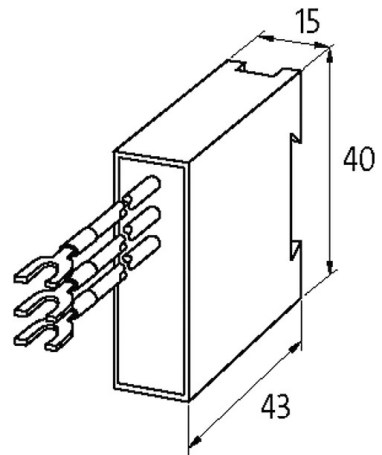
3x 400 V AC

VDR

DINレール取り付け用 use 型番：20900 アダプタフィート

他の電圧、周波数、モータ定格のサプレッサはご要望に応じて。 周波数インバータにRCサプレッサは使用しないこと。

[Link to Product](#)**Illustration**



VDR

Product may differ from Image

認証



Technical Data

Material 難燃材 プラスチック acc. to (UL 94)

Potting compound	2-部品 エポキシ
Frequency	10...400 Hz

**General data**

Connection	約 200 mm, シングルコア 0.35 mm <sup>2</sup> M4端子付
Mounting method	DINレール取り付け可能 TH35 (EN 60715)
Temperature range	-20...+60 °C
Dimensions HxWxD	43x15x40 mm

**取引条件**

EAN	4048879019262
eClass	27371013
HSコード	85363010
Packaging unit	1
生産現国	CZ