

MOTOR SUPPRESSOR

RC, 3x690VAC/4kW

3× 690 V AC

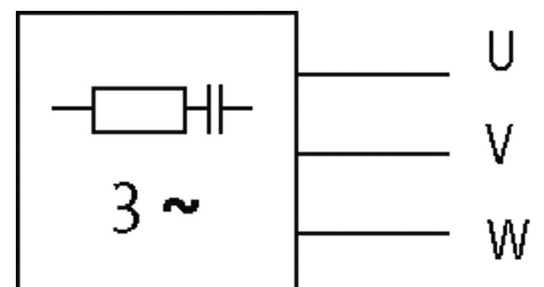
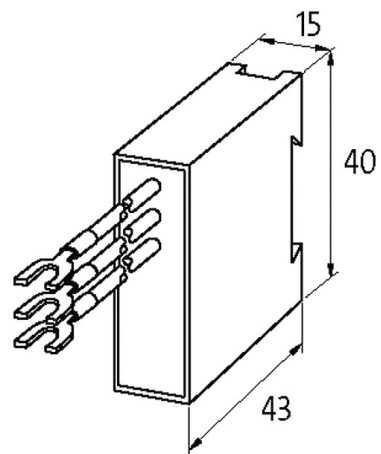
RC

DINレール取り付け用 use 型番： 20900 アダプタフィート

他の電圧、周波数、モータ定格のサプレッサはご要望に応じて。 周波数インバータにRCサプレッサは使用しないこと。

[Link to Product](#)

Illustration



RC

Product may differ from Image

認証



Technical Data

Frequency	50...60 Hz
-----------	------------

Material	難燃材 プラスチック acc. to (UL 94)
Potting compound	2-部品 エポキシ
General data	
Connection	約 200 mm, シングルコア 0.5 mm ² M4端子付
Mounting method	DINレール取り付け可能 TH35 (EN 60715)
Temperature range	-20...+60 °C
Dimensions H×W×D	43×15×40 mm
取引条件	
EAN	4048879019415
eClass	27371013
HSコード	85363010
Packaging unit	1
生産現国	CZ