

## MOTOR SUPPRESSOR

RC, 3x690VAC/10kW

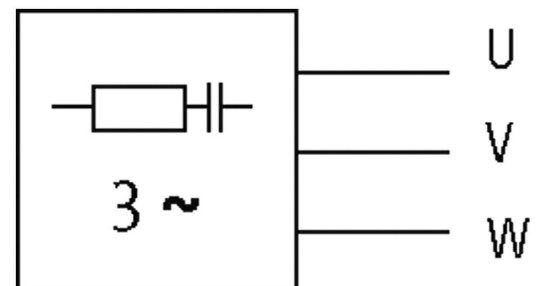
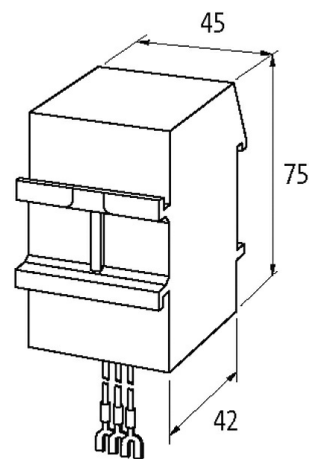
3× 690 V AC

RC

他の電圧、周波数、モータ定格のサプレッサはご要望に応じて。 周波数インバータにRCサプレッサは使用しないこと。

### [Link to Product](#)

Illustration



RC

Product may differ from Image

**Technical Data**

Frequency	50...60 Hz
Material	難燃材 プラスチック acc. to (UL 94)
Potting compound	2-部品 エポキシ

**General data**

Connection	約 250 mm, シングルコア 0.5 mm <sup>2</sup> , M4 端子付
Dimensions H×W×D	75×45×42 mm
Temperature range	-20...+60 °C

The information in this brochure has been compiled with the utmost care.  
Liability for the correctness completeness and topicality of the information is restricted to gross negligence. Version: 05/21

取引条件	
EAN	4048879019538
eClass	27371013
HSコード	85363010
Packaging unit	1
生産現国	CZ