

## MOTOR SUPPRESSOR

RC, 3x400VAC/10kW

3× 400 V AC

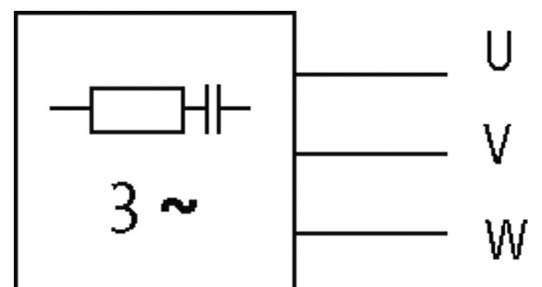
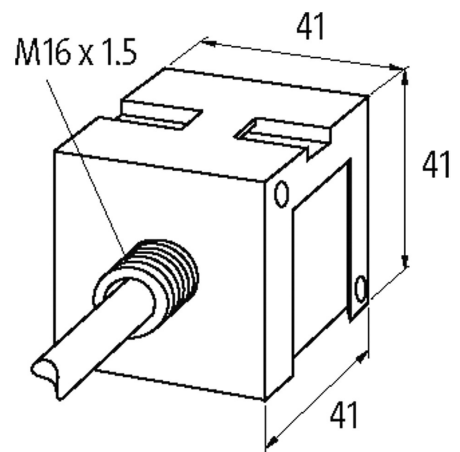
RC

他の電圧、周波数、モータ定格のサプレッサはご要望に応じて。 周波数インバータにRCサプレッサは使用しないこと。

DINレール取り付け用 use 2×型番： 20900 アダプタフィート

### [Link to Product](#)

Illustration



RC

Product may differ from Image

#### Technical Data

Frequency	50...60 Hz
Material	難燃材 プラスチック acc. to (UL 94)
Potting compound	2-部品 エポキシ

#### General data

Connection	約 500 mm, PVC ケーブル 3×0.75 mm <sup>2</sup>
Mounting method	DINレール取り付け可能 TH35 (EN 60715)

Temperature range	-20...+60 °C
Dimensions H×W×D	41×41×41 mm

**取引条件**

EAN	4048879019569
eClass	27371013
HSコード	85363010
Packaging unit	1
生産現国	CZ