

## MOTOR SUPPRESSOR

RC, 3x400VAC/10kW

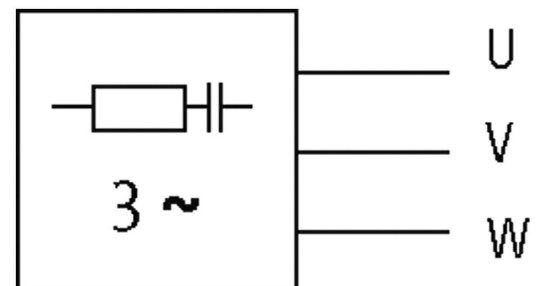
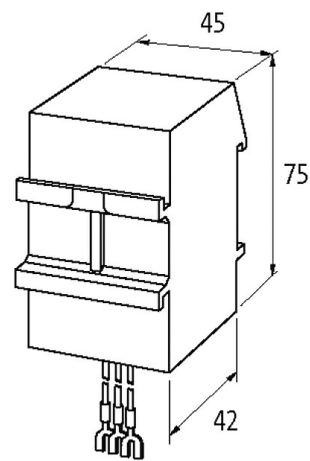
3× 400 V AC

RC

他の電圧、周波数、モータ定格のサプレッサはご要望に応じて。 周波数インバータにRCサプレッサは使用しないこと。

### [Link to Product](#)

Illustration



RC

Product may differ from Image

#### 認証



#### General data

Connection 約 250 mm, シングルコア 0.5 mm<sup>2</sup>, M4 端子付

Dimensions H×W×D	75×45×42 mm
------------------	-------------

Temperature range	-20...+60 °C
-------------------	--------------

**Technical Data**

Frequency	50...60 Hz
-----------	------------

Material	難燃材 プラスチック acc. to (UL 94)
----------	----------------------------

Potting compound	2-部品 エポキシ
------------------	-----------

**取引条件**

EAN	4048879019651
-----	---------------

eClass	27371013
--------	----------

HSコード	85363010
-------	----------

Packaging unit	1
----------------	---

生産現国	CZ
------	----