

SIEMENS CONTACTOR SUPPRESSOR

RC, 230VAC/DC

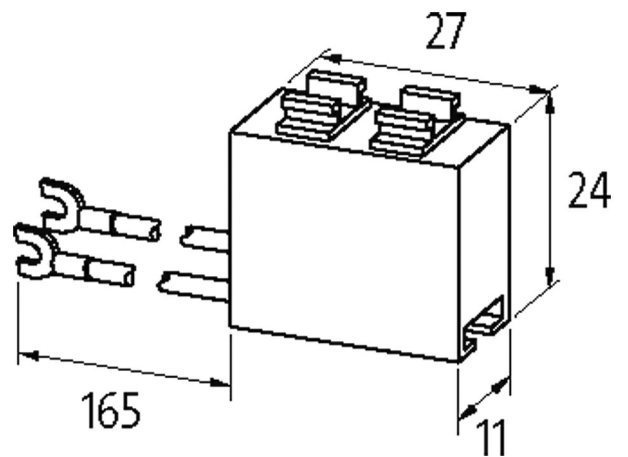
230 V AC/DC

RC

他の組合せ、電圧についてはお問い合わせください。

[Link to Product](#)

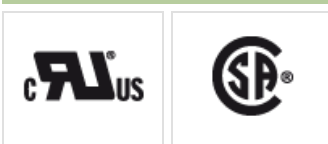
Illustration



RC

Product may differ from Image

認証



General data

Dimensions H×W×D 11×27×24 mm

Temperature range -20...+70 °C

Technical Data

Damping factor 約 1.5× UN

Material 難燃材 プラスチック acc. to (UL 94)

Connection wires ケーブル端子

Appropriate contactors

3 TH 3/4/8; 3 TF 30...45; 3 TB 40...3 TB 44

取引条件

EAN 4048879019781

eClass 27371013

HSコード 85363010

Packaging unit 1

生産現国 CZ