

ABB CONTACTOR SUPPRESSOR

RC, 110/230VAC

110 V AC/DC

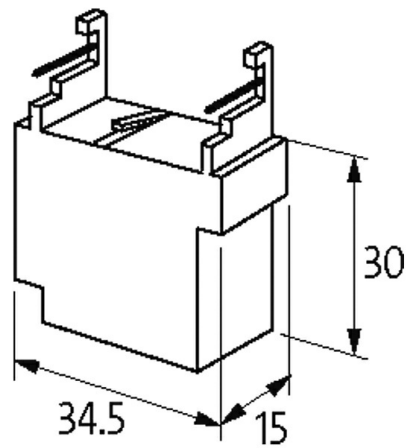
230 V AC/DC

RC

他の組合せ、電圧についてはお問い合わせください。

[Link to Product](#)

Illustration



RC

Product may differ from Image

認証



General data

Dimensions HxWxD 40x34.5x15 mm

Temperature range -20...+70 °C

Technical Data

Damping factor 約 1.5× UN

Material 難燃材 プラスチック acc. to (UL 94)

Connection wires プラグコンタクト

Appropriate contactors

A 26...A 110

取引条件

EAN 4048879020008

eClass 27371013

HSコード 85363010

Packaging unit 1

生産現国 CZ