

SUPPRESSOR FOR CONTACTORS

RC, 230 VAC/DC, 20 VA/W

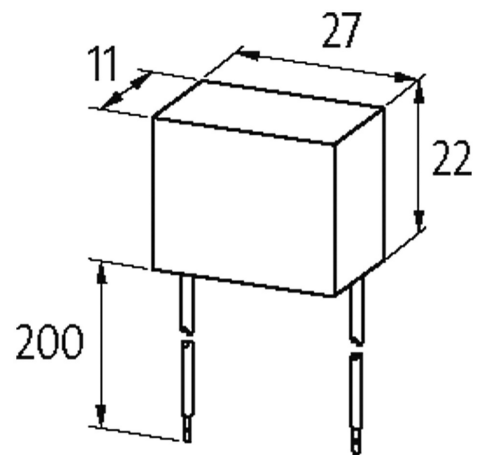
230 V AC/DC

RC

他の組合せ、電圧についてはお問い合わせください。

[Link to Product](#)

Illustration



RC

Product may differ from Image

認証

**General data**

Dimensions H×W×D 22×27×11 mm

Temperature range -20...+70 °C

Technical Data

Damping factor	約 1.5× UN
Material	難燃材 プラスチック acc. to (UL 94)
Connection wires	フレキシブル接続電線
max. power (W)	20 W (VA)

Appropriate contactors

ユニバーサル

取引条件

EAN	4048879020343
eClass	27371013
HSコード	85363010
Packaging unit	1
生産現国	CZ