

UNIVERSAL CONTACTOR SUPPRESSOR

RC, 48VDC15VA/W

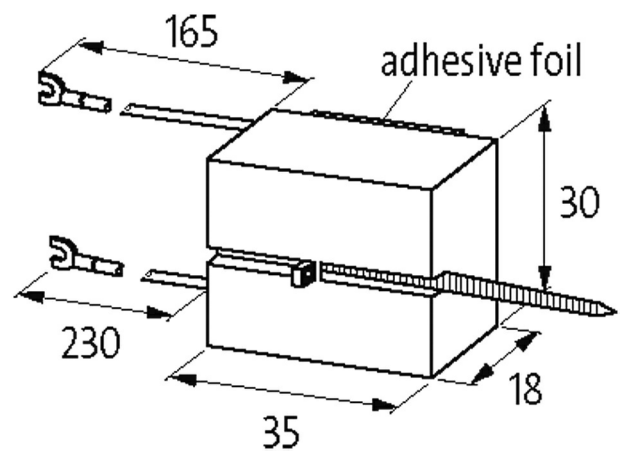
48 V AC/DC

RC

他の組合せ、電圧についてはお問い合わせください。

[Link to Product](#)

Illustration



RC

Product may differ from Image

認証



Technical Data

Damping factor	約 1.5× UN
----------------	-----------

Material	難燃材 プラスチック acc. to (UL 94)
----------	----------------------------

Connection wires	ケーブル端子
------------------	--------

max. power (W)	15 W (VA)
----------------	-----------

General data

Dimensions H×W×D	35×30×18 mm
------------------	-------------

Temperature range	-20...+70 °C
-------------------	--------------

Appropriate contactors

ユニバーサル

取引条件

EAN	4048879020657
-----	---------------

eClass	27371013
--------	----------

HSコード	85363010
-------	----------

Packaging unit	1
----------------	---

生産現国	CZ
------	----