

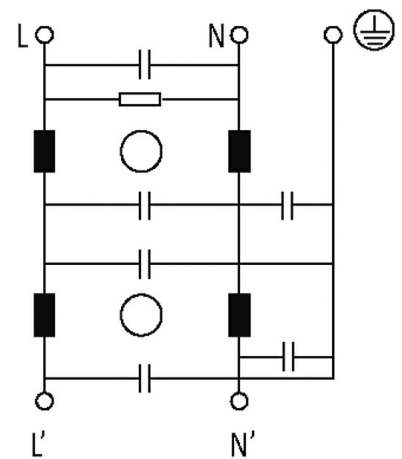
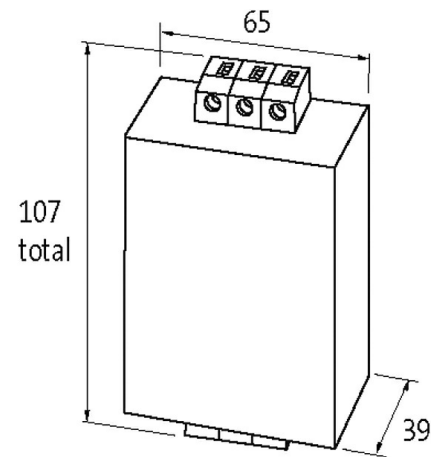
MEF EMC-FILTER 1-PHASE 2-STAGE

I:3A U:250 VAC/300 VDC snap on

電流：3 A
レール取り付け可能
減衰カーブ：ご要望に応じて。
耐対称干渉

[Link to Product](#)

Illustration



Product may differ from Image

認証



Technical Data

Operating voltage max. 250 V AC/300 V DC

Operating frequency	50...60 Hz
Consumption	max. 5 mA (250 V AC)
Overload current	18× IN t ≤ 0.5 ms; 1.5× IN t ≤ 1 min. (1× 毎時)
Connection cross section	0.2~6 mm ² 単芯(AWG 24~9); 0.2~4 mm ² 多芯 (AWG 24~11)

General data

Climatic category	25/085/21 (EN 60068-1)
Test isolation voltage	2.7 kV (L - N), 2 s; 2.1 kV (L - L), 2 s (EN 60939-2)
Connection	ネジ接続, 接触保護
Mounting method	DINレール取り付け可能 TH35 (EN 60715)
Dimensions H×W×D	107×65×39 mm

Description

Functional description	単相 2-ステージEMCフィルター MEF 1/2 は 0.1 ~ 30 MHz の範囲で、主幹ケーブル、制御ケーブルに発生した干渉を除去するのに使用されます。短いケーブル（10 cm未満のアース接続推奨）で、導体サイズが大きいほど効果があります。EMC フィルタは両方向性です。このフィルタは要求の厳しいアプリケーション用です。このフィルタは固定具を使用します。フィルタの最初のステップは常に非対称的干渉の抑制（磁氣的に補償された抑制）です。次のステップはアプリケーションによりますが、対称的、非対称的干渉です
Application	非対称干渉： - 高いスイッチング周波数のユニット - スwitching電源、 - DC電源、 - トランスの前、 - インバータ

取引条件

EAN	4048879029322
eClass	27130806
HSコード	85363010
Packaging unit	1
生産現国	IT