

MEF EMC-FILTER 1-PHASE 1-STAGE

I:20A U:250 VAC/300 VDC snap on

電流：20 A

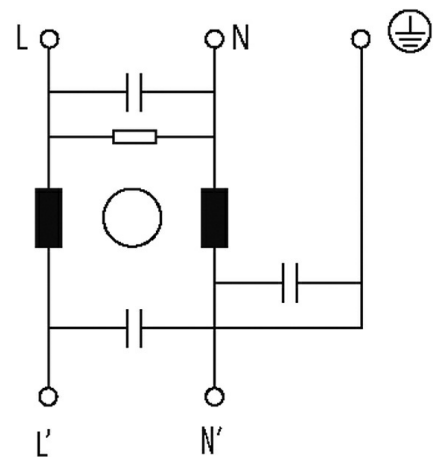
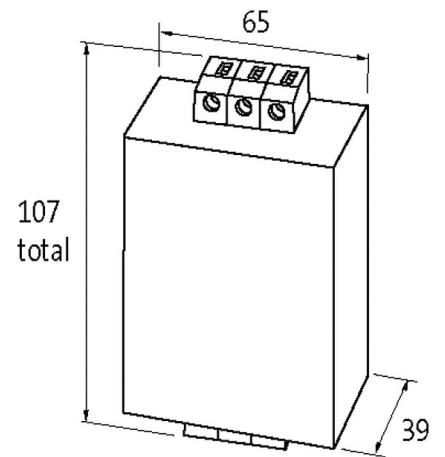
レール取り付け可能

ユニバーサル アプリケーション用

減衰カーブ：ご要望に応じて。

[Link to Product](#)

Illustration



Product may differ from Image

認証



General data

Climatic category 25/085/21 (EN 60068-1)

Test isolation voltage	2.7 kV (L - N), 2 s; 2.1 kV (L - L), 2 s (EN 60939-2)
------------------------	---

Connection	ネジ接続, 接触保護
------------	------------

Mounting method	DINレール取り付け可能 TH35 (EN 60715)
-----------------	------------------------------

Dimensions H×W×D	107×65×39 mm
------------------	--------------

Technical Data

Operating voltage	max. 250 V AC/300 V DC
-------------------	------------------------

Operating frequency	50...60 Hz
---------------------	------------

Overload current	18× IN t ≤ 0.5 ms; 1.5× IN t ≤ 1 min. (1× 毎時)
------------------	---

Consumption	max. 5 mA (250 V AC)
-------------	----------------------

Connection cross section	0.2~6 mm ² 単芯(AWG 24~9); 0.2~4 mm ² 多芯 (AWG 24~11)
--------------------------	--

取引条件

EAN	4048879029391
-----	---------------

eClass	27130806
--------	----------

HSコード	85363030
-------	----------

Packaging unit	1
----------------	---

生産現国	IT
------	----