

M8 MALE 0° / M12 FEMALE 0° 3 POLE

PUR 3x0.25 gy UL/CSA 20.0

Düz erkek – düz dişi

M8 – M12, 3 kutuplu

Par. No. 7005 - M12/M8 Lite - (kalinde plastik dişli vida) İstek üzerine

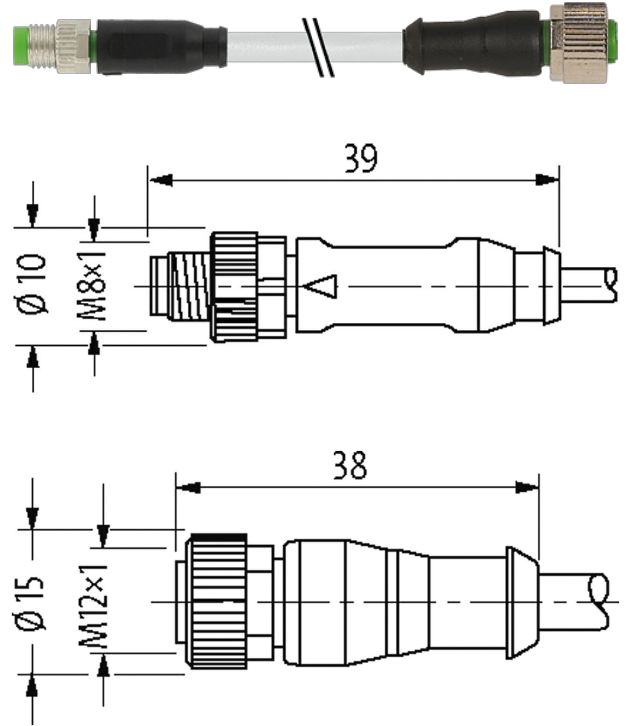
Farklı kablo boyları tedarik edilebilir.

Gövde malzemesi plastik olup, kimyasal ve yağlara dayanıklıdır.

Agresif ortamlardaki uygulamalarda, malzeme dayanıklılığının uygulamaya uygun olarak test edilmesi gerekir. İstek halinde daha fazla ayrıntı verilebilecektir.

Ürün Linki

örnekleme



Ürün Image farklı olabilir

Onaylar

* sadece UL/CSA onaylı kablolu ürünler için

Form

Form 88241

Technical Data

Operating voltage max. 50 V AC/60 V DC

Operating voltage (only UL listed) max. 30 V AC/DC

Rated surge voltage 1.5 kV

Operating current per contact max. 4 A

No. of poles	3
Material group	IEC 60664-1, category I
Coding	M12, A kodlu
Locking of ports	Vida dişi (M8/M12×1 mm) tavsiye edilen tork 0.4/0.6 Nm, kendinden kilitli
Compression gland	M8 (SW9), M12 (SW13)
Protection	IP65, IP66K, IP67 sokete takılı ve vidalı konumda (EN 60529)
Locking material	Çinko pres döküm, mat nikelajlı
Material	PUR
suitable for corrugated tube (internal Ø)	M12 (10 mm); M8 (6.5 mm)

General data

Standards	DIN EN 61076-2-101 (M12), DIN EN 61076-2-104 (M8)
Mounting method	takılı, vidalı
Material (contact)	Bakır alaşım
Material (contact surface)	Au
Material (gasket)	FKM
Pollution Degree	3
Temperature range	-25...+85 °C, kablo kalitesine bağlı

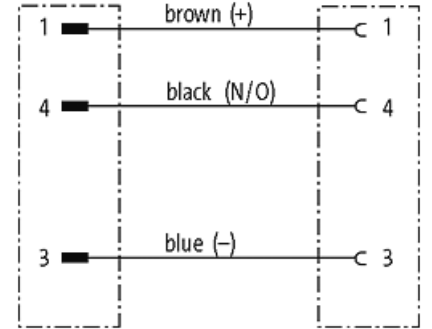
Cables

No./diameter of wires	3× 0.25 mm ²
Wire isolation	PVC (br, bl, bk)
C-track properties	2 Mio.
Material (jacket)	PUR/PVC (UL/CSA)
Outer Ø	4.5 mm ±5%
Bend radius (moving)	15× dış çap
Temperature range (fixed)	-30...+80 °C
Temperature range (mobile)	-5...+80 °C
Cable identification	220
Cable Type	2 (PUR/PVC)
Approval (cable)	UL (AWM-Style 20549/1731), CSA; CE conform
Cable weight [g/m]	26,62
Material (wire)	Cu kordon, çıplak
Resistor (core)	max. 79 Ω/km (20 °C)
Single wire Ø (core)	0.1 mm
Construction (core)	32× 0.1 mm (kordon sınıfı 6)
Diameter (core)	3× 0.25 mm ²
AWG	AWG 24 benzeri
Material (wire isolation)	PVC
Material property (wire isolation)	CFC, kadmiyum, silikon ve kurşun içermez
Shore hardness (wire isolation)	43 ±5 D
Wire-Ø incl. isolation	1.25 mm ±5%
Color/numbering of wires	br, bk, bl
Stranding combination	3 kablo halatlı
Shield	hayır
Material (jacket)	PUR
Material property (jacket)	CFC, halojen, kadmiyum, silikon ve kurşun içermez, mat, yapışmaz, makineyle işlenebilir, sürtünmeye dirençli, hidrolize ve mikroplara dayanıklı
Shore hardness (jacket)	85 ±5 A
Outer-Ø (jacket)	4.5 mm ±5%
Color (jacket)	gri

chemical resistance	yağa, benzine ve kimyasallara iyi dirençli
Nominal voltage	UL 300 V AC
Test voltage	2000 V AC
Current load capacity	DIN VDE 0298-4 uyarınca
Temperature range (fixed)	-30...+80 °C
Temperature range (mobile)	-5...+80 °C
Bend radius (fixed)	10× dış çap
Bend radius (moving)	15× dış çap
No. of bending cycles (C-track)	max. 2 Mio. (25 °C)
Traversing distance (C-track)	max. 5 m (horizontal)
Travel speed (C-track)	max. 3.3 m/s
Acceleration (C-track)	max. 5 m/s ²
Jacket Color	gri

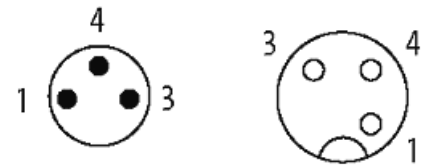
Ticari bilgiler

EAN	4048879817752
eClass	27061801
Gümrük tarife no (gtip)	85444290
Menşei	DE
Paket miktarı	1

kroki

Male

Female



Ürün Image farklı olabilir