

M8 male 90° / M8 female 90° snap-in LED

PUR 3x0.25 bk UL/CSA+drag chain 0.6m

Erkek 90° – dişi 90°

M8 (Snap In) – M8 (Snap In), 3 kutuplu

İstek halinde 2x LED (PNP), (NPN)

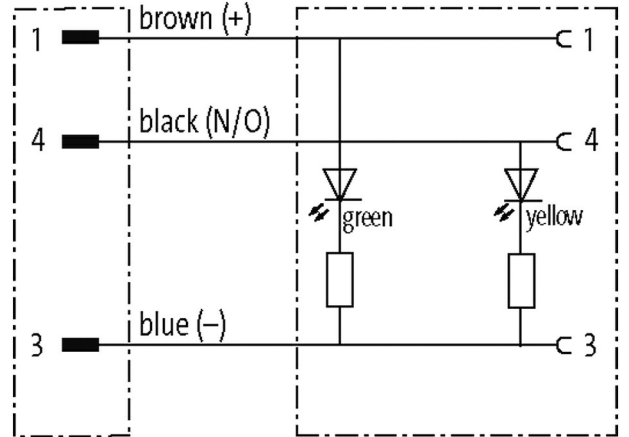
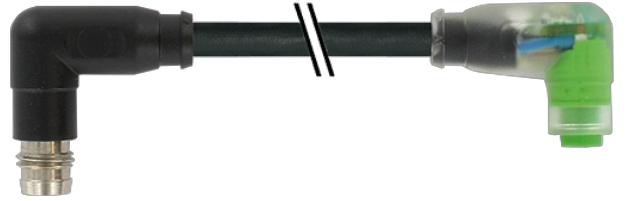
Farklı kablo boyları tedarik edilebilir.

Gövde malzemesi plastik olup, kimyasal ve yağlara dayanıklıdır.

Agresif ortamlardaki uygulamalarda, malzeme dayanıklılığının uygulamaya uygun olarak test edilmesi gerekir. İstek halinde daha fazla ayrıntı verilebilecektir.

Ürün Linki

örnekleme



Ürün Image farklı olabilir

Onaylar

cCSAus



* sadece UL/CSA onaylı kablolu ürünler için

Form

Form 88221

Technical Data

Operating voltage 24 V DC ±25%

Operating voltage (only UL listed) max. 30 V DC

Rated surge voltage 0.8 kV

Operating current per contact max. 4 A

Material group IEC 60664-1, category I

LED display sarı/yeşil

Bu broşürdeki bilgiler itina ile derlenmiştir.

Bilgilerin doğruluğu bütünlüğü ve güncelliği konusunda yükümlülük ihmalî sınırlıdır. Sürüm: 03/21

Murrelektronik GmbH | Falkenstr. 3 | 71570 Oppenweiler | Fon +49 (71 91) 47-0 | Fax +49 (71 91) 47-491000 | shop@murrelektronik.com | shop.murrelektronik.com

Locking of ports	M8 Snap In
Protection	IP65 sokete takılı ve vidalı konumda (EN 60529)
Material	PUR
suitable for corrugated tube (internal Ø)	6.5 mm

General data

Standards	DIN EN 61076-2-104 (M8)
Pollution Degree	3
Temperature range	-25...+85 °C, kablo kalitesine bağlı

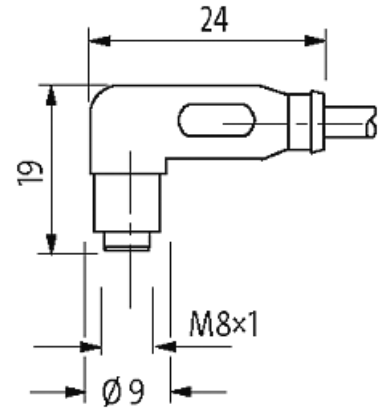
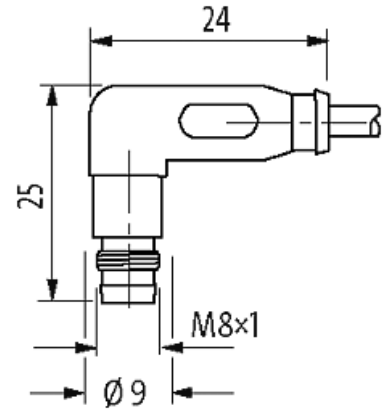
Cables

No./diameter of wires	3× 0.25 mm ²
Wire isolation	PP (br, bl, bk)
C-track properties	10 Mio.
Material (jacket)	PUR (UL/CSA)
Outer Ø	4.1 mm ±5%
Bend radius (moving)	10× dış çap
Temperature range (fixed)	-40...+80 °C
Temperature range (mobile)	-25...+80 °C
Cable identification	630
Cable Type	3 (PUR)
Approval (cable)	cURus (AWM-Style 20549/10493); CE conform
Cable weight [g/m]	26,40
Material (wire)	Cu kordon, çıplak
Resistor (core)	max. 79 Ω/km (20 °C)
Single wire Ø (core)	0.1 mm
Construction (core)	32× 0.1 mm (kordon sınıfı 6)
Diameter (core)	3× 0.25 mm ²
AWG	AWG 24 benzeri
Material (wire isolation)	PP
Material property (wire isolation)	CFC, halojen, kadmiyum, silikon ve kurşun içermez
Shore hardness (wire isolation)	70 ±5 D
Wire-Ø incl. isolation	1.25 mm ±5%
Color/numbering of wires	br, bk, bl
Stranding combination	3 kablo halatlı
Shield	hayır
Material (jacket)	PUR
Material property (jacket)	CFC, halojen, kadmiyum, silikon ve kurşun içermez, mat, yapışmaz, makineyle işlenebilir, sürtünmeye dirençli, hidrolize ve mikroplara dayanıklı
Shore hardness (jacket)	90 ±5 A
Outer-Ø (jacket)	4.1 mm ±5%
Color (jacket)	siyah
chemical resistance	yağa, benzine ve kimyasallara iyi dirençli (EN 60811-404)
Nominal voltage	300 V AC
Test voltage	2500 V AC
Current load capacity	DIN VDE 0298-4 uyarınca
Temperature range (fixed)	-40...+80 °C, (maks. 10 000 çalışma saatinde +90 °C)
Temperature range (mobile)	-25...+80 °C, (maks. 10 000 çalışma saatinde +90 °C)
Bend radius (fixed)	5× dış çap
Bend radius (moving)	10× dış çap
No. of bending cycles (C-track)	max. 10 Mio. (25 °C)

Travel speed (C-track)	max. 3 m/s
Acceleration (C-track)	max. 10 m/s ²
Torsion stress	±180°/m
No. of torsion cycles	max. 2 Mio. (25 °C)
Torsion speed	Dakikada 35 döngü
Jacket Color	siyah

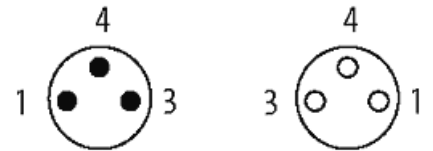
Ticari bilgiler

eClass	27061801
Gümrük tarife no (gtip)	85444290
Menşei	DE
Paket miktarı	1

kroki

Male

Female



Ürün Image farklı olabilir