

M8 male 90° / M8 female 90° snap-in LED

PVC 3x0.25 gy UL/CSA 1.5m

Erkek 90° – dişi 90°

M8 (Snap In) – M8 (Snap In), 3 kutuplu

İstek halinde 2x LED (PNP), (NPN)

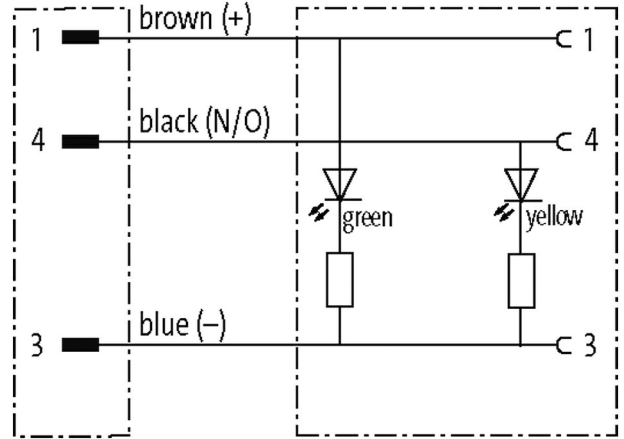
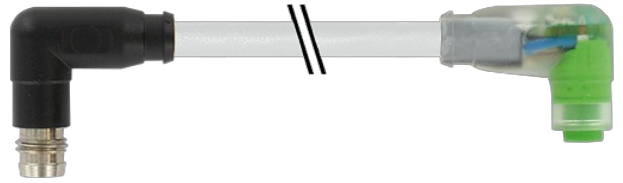
Farklı kablo boyları tedarik edilebilir.

Gövde malzemesi plastik olup, kimyasal ve yağlara dayanıklıdır.

Agresif ortamlardaki uygulamalarda, malzeme dayanıklılığının uygulamaya uygun olarak test edilmesi gerekir. İstek halinde daha fazla ayrıntı verilebilecektir.

Ürün Linki

örnekleme



Ürün Image farklı olabilir

Onaylar

cCSAus



* sadece UL/CSA onaylı kablolu ürünler için

Form

Form 88221

General data

Standards	DIN EN 61076-2-104 (M8)
Pollution Degree	3
Temperature range	-25...+85 °C, kablo kalitesine bağlı

Technical Data

Operating voltage	24 V DC ±25%
Operating voltage (only UL listed)	max. 30 V DC
Rated surge voltage	0.8 kV
Operating current per contact	max. 4 A

Bu broşürdeki bilgiler itina ile derlenmiştir.
Bilgilerin doğruluğu bütünlüğü ve güncelliği konusunda yükümlülük ihmalî sınırlıdır. Sürüm: 04/21

Material group	IEC 60664-1, category I
LED display	sarı/yeşil
Locking of ports	M8 Snap In
Protection	IP65 sokete takılı ve vidalı konumda (EN 60529)
Material	PUR
suitable for corrugated tube (internal Ø)	6.5 mm

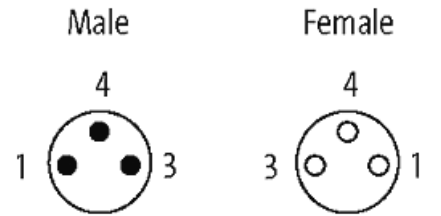
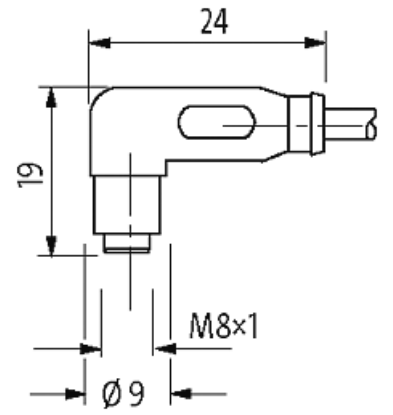
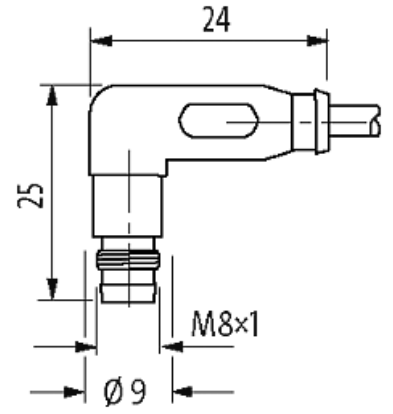
Cables

Cable identification	210
Cable Type	1 (PVC)
Approval (cable)	UL (AWM-Style 2464/1731), CSA
Cable weight [g/m]	29,37
Material (wire)	Cu kordon, çıplak
Resistor (core)	max. 79 Ω/km (20 °C)
Single wire Ø (core)	0.15 mm
Construction (core)	14× 0.15 mm (kordon sınıfı 5)
Diameter (core)	3× 0.25 mm ²
AWG	AWG 24 benzeri
Material (wire isolation)	PVC
Material property (wire isolation)	CFC, kadmiyum, silikon ve kurşun içermez
Shore hardness (wire isolation)	45 ±5 D
Wire-Ø incl. isolation	1.25 mm ±5%
Color/numbering of wires	br, bk, bl
Stranding combination	3 kablo halatlı
Shield	hayır
Material (jacket)	PVC
Material property (jacket)	CFC, kadmiyum, silikon ve kurşun içermez
Shore hardness (jacket)	85 ±5 A
Outer-Ø (jacket)	4.5 mm ±5%
Color (jacket)	gri
chemical resistance	yağa, benzine ve kimyasallara iyi dirençli
Nominal voltage	UL 300 V AC
Test voltage	2000 V AC
Current load capacity	DIN VDE 0298-4 uyarınca
Temperature range (fixed)	-30...+80 °C
Temperature range (mobile)	-5...+80 °C
Bend radius (fixed)	5× dış çap
Bend radius (moving)	10× dış çap
No./diameter of wires	3× 0.25 mm ²
Wire isolation	PVC (br, bl, bk)
Jacket Color	gri
Material (jacket)	PVC (UL/CSA)
Outer Ø	4.5 mm ±5%
Bend radius (moving)	10× dış çap
Temperature range (fixed)	-30...+80 °C
Temperature range (mobile)	-5...+80 °C

Ticari bilgiler

Gümrük tarife no (gtip)	85444290
Menşei	DE
Paket miktarı	1

kroki



Ürün Image farklı olabilir