

**M8 male 90° / M8 female 90° snap-in**

PUR 3x0.25 gy UL/CSA+drag chain 1m

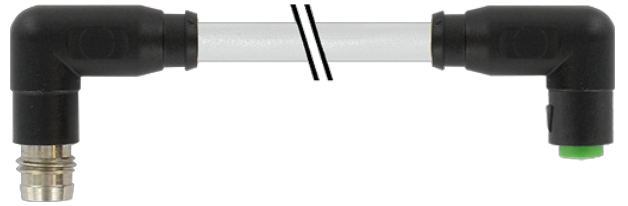
Erkek 90° – dişi 90°

M8 (Snap In) – M8 (Snap In), 3 kutuplu

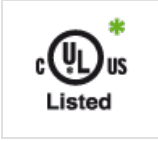
Farklı kablo boyları tedarik edilebilir.

Gövde malzemesi plastik olup, kimyasal ve yağlara dayanıklıdır.

Agresif ortamlardaki uygulamalarda, malzeme dayanıklılığının uygulamaya uygun olarak test edilmesi gerekir. İstek halinde daha fazla ayrıntı verilebilecektir.

**Ürün Linki****örnekleme**

Ürün Image farklı olabilir

**Onaylar**

\* sadece UL/CSA onaylı kablolu ürünler için

**Form**

Form 88201

**General data**

Standards	DIN EN 61076-2-104 (M8)
Pollution Degree	3
Temperature range	-25...+85 °C, kablo kalitesine bağlı

**Technical Data**

Operating voltage	max. 50 V AC/60 V DC
Operating voltage (only UL listed)	max. 30 V AC/DC
Rated surge voltage	1.5 kV
Operating current per contact	max. 4 A
Material group	IEC 60664-1, category I
Locking of ports	M8 Snap In
Protection	IP65 sokete takılı ve vidalı konumda (EN 60529)
Material	PUR
suitable for corrugated tube (internal Ø)	6.5 mm

**Cables**

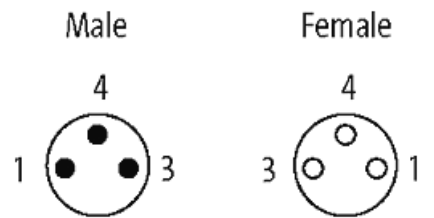
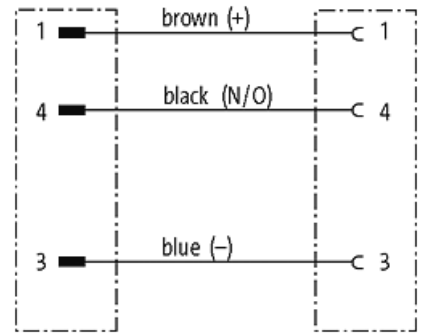
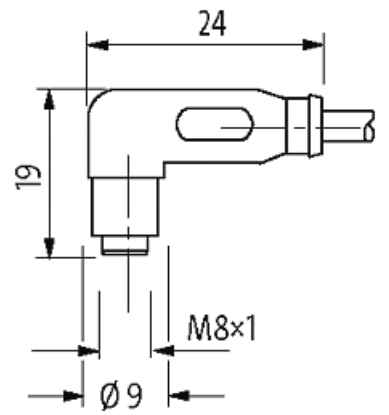
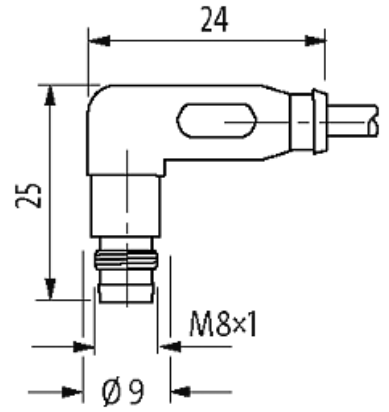
No./diameter of wires	3 x 0.25 mm <sup>2</sup>
C-track properties	10 Mio.
Wire isolation	PP (br, bl, bk)
Material (jacket)	PUR (UL/CSA)
Outer Ø	4.1 mm ±5%
Bend radius (moving)	10x dış çap
Temperature range (fixed)	-40...+80 °C
Temperature range (mobile)	-25...+80 °C

Cable identification	230
Cable Type	3 (PUR)
Approval (cable)	cURus (AWM-Style 20549/10493); CE conform
Cable weight [g/m]	26,40
Material (wire)	Cu kordon, çıplak
Resistor (core)	max. 79 $\Omega$ /km (20 °C)
Single wire $\varnothing$ (core)	0.1 mm
Construction (core)	32x 0.1 mm (kordon sınıfı 6)
Diameter (core)	3x 0.25 mm <sup>2</sup>
AWG	AWG 24 benzeri
Material (wire isolation)	PP
Material property (wire isolation)	CFC, halojen, kadmiyum, silikon ve kurşun içermez
Shore hardness (wire isolation)	70 $\pm$ 5 D
Wire- $\varnothing$ incl. isolation	1.25 mm $\pm$ 5%
Color/numbering of wires	br, bk, bl
Stranding combination	3 kablo halatlı
Shield	hayır
Material (jacket)	PUR
Material property (jacket)	CFC, halojen, kadmiyum, silikon ve kurşun içermez, mat, yapışmaz, makineyle işlenebilir, sürtünmeye dirençli, hidrolize ve mikroplara dayanıklı
Shore hardness (jacket)	90 $\pm$ 5 A
Outer- $\varnothing$ (jacket)	4.1 mm $\pm$ 5%
Color (jacket)	gri
chemical resistance	yağa, benzine ve kimyasallara iyi dirençli (EN 60811-404)
Nominal voltage	300 V AC
Test voltage	2500 V AC
Current load capacity	DIN VDE 0298-4 uyarınca
Temperature range (fixed)	-40...+80 °C, (maks. 10 000 çalışma saatinde +90 °C)
Temperature range (mobile)	-25...+80 °C, (maks. 10 000 çalışma saatinde +90 °C)
Bend radius (fixed)	5x dış çap
Bend radius (moving)	10x dış çap
No. of bending cycles (C-track)	max. 10 Mio. (25 °C)
Travel speed (C-track)	max. 3 m/s
Acceleration (C-track)	max. 10 m/s <sup>2</sup>
Torsion stress	$\pm$ 180°/m
No. of torsion cycles	max. 2 Mio. (25 °C)
Torsion speed	Dakikada 35 döngü
Jacket Color	gri

**Ticari bilgiler**

EAN	4048879414708
eClass	27279218
Gümrük tarife no (gtip)	85444290
Menşei	DE
Paket miktarı	1

**kroki**



Ürün Image farklı olabilir