

MSUD DOUBLE VALVE PLUG FORM BI 11MM

PUR 4X0.75 YELLOW, 1.5m

MSUD

Tip BI (11 mm)

24 V AC $\pm 20\%$ / DC $\pm 25\%$

LED ve koruma devresi

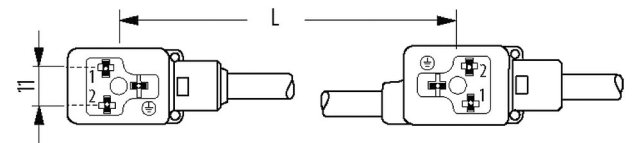
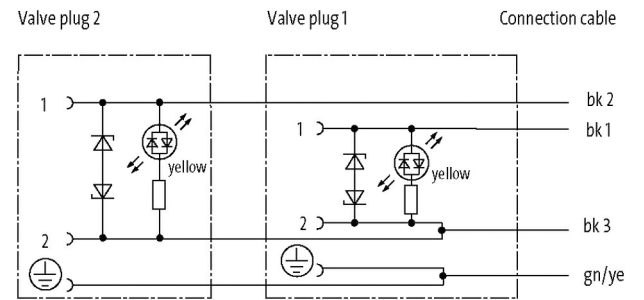
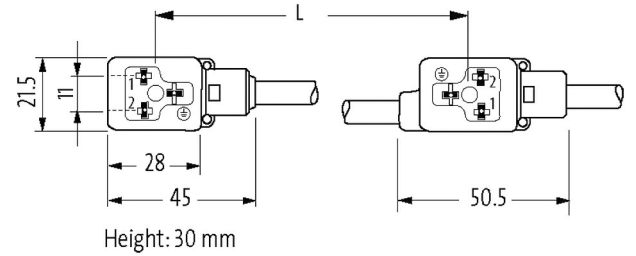
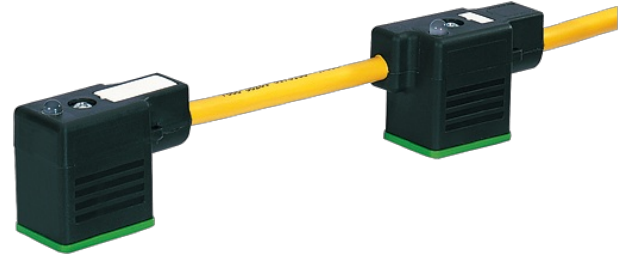
Bağlantı kablosu L = 200 mm

kablo kılıfı yok

Farklı kablo boyları tedarik edilebilir. Gövde malzemesi plastik olup, kimyasal ve yağlara dayanıklıdır. Agresif ortamlardaki uygulamalarda, malzeme dayanıklılığının uygulamaya uygun olarak test edilmesi gerekir. İstek halinde daha fazla ayrıntı verilebilecektir.

Ürün Linki

örnekleme



Ürün Image farklı olabilir

Onaylar

cCSAus

* sadece UL/CSA onaylı kablolu ürünler için

Form

Form 58141

Kablo

Tellerin sayısı/çapı	4 x 0.75 mm ²
Kablo yalıtımı	PVC (bk num, gnye)
Kablo kanalı değerleri	2 Mio.
Malzeme (kılıf)	PUR/PVC (UL/CSA)
Dış çap	6.5 mm ±5%
Bükme yarıçapı (hareketli)	15 x dış çap
Isı aralığı (sabit)	-30...+80 °C
Isı aralığı (hareketli)	-5...+80 °C
Kablo kodu	027
Kablo Tipi	2 (PUR/PVC)
Onay (kablo)	UL (AWM-Style 20549/1731), CSA; CE conform
Kablo ağırlığı [G/m]	74,80
Malzeme (tel)	Cu kordon, çıplak
Direnç (iletken)	max. 26 Ω/km (20 °C)
Tek kablo Ø (iletken)	0.15 mm
Yapı (iletken)	42 x 0.15 mm (kordon sınıfı 6)
Kesit (iletken)	4 x 0.75 mm ²
AWG	AWG 18 benzeri
Malzeme (kablo izolasyonu)	PVC
Malzeme özellikleri (kablo izolasyonu)	CFC, kadmiyum, silikon ve kurşun içermez
Short sertliği (kablo izolasyonu)	43 ±5 D
Kablo Ø, izolasyon dahil	1.8 mm ±5%
Kablo rengi/numaralandırma	bk numaralı gnye boyuna şeritli
Sicim kompozit	4 kablo halatlı
Blendaj	hayır
Malzeme (kılıf)	PUR/PVC
Malzeme özellikleri (manto)	CFC, halojen, kadmiyum, silikon ve kurşun içermez, mat, yapışmaz, makineyle işlenebilir, sürtünmeye dirençli, hidrolize ve mikroplara dayanıklı
Shore sertliği (manto)	80 ±5 A (PVC alt manto); 85 ±5 A (PUR manto)
Dış Ø (manto)	6.5 mm ±5%
Renk (manto)	sarı
kimyasal dayanıklılık	yağa, benzine ve kimyasallara iyi dirençli
Çal.voltajı	UL 300 V AC
Kontrol voltajı	2000 V AC
Akım kapasitesi	DIN VDE 0298-4 uyarınca
Isı aralığı (sabit)	-30...+80 °C
Isı aralığı (hareketli)	-5...+80 °C
Bükme yarıçapı (sabit)	10 x dış çap
Bükme yarıçapı (hareketli)	15 x dış çap
Bükme döngüsü sayısı (taşıma zinciri)	max. 2 Mio. (25 °C)
Hareket yolu (taşıma zinciri)	max. 5 m (horizontal)
Hareket hızı (taşıma zinciri)	max. 3.3 m/s
Hızlanma (taşıma zinciri)	max. 5 m/s ²
Kılıf Rengi	sarı

Teknik Veriler

Bu broşürdeki bilgiler itina ile derlenmiştir.

Bilgilerin doğruluğu bütünlüğü ve güncelliği konusunda yükümlülük ihmalî sınırlıdır. Sürüm: 01/20

Murrelektronik GmbH | Falkenstr. 3 | 71570 Oppenweiler | Fon +49 (71 91) 47-0 | Fax +49 (71 91) 47-491000 | shop@murrelektronik.com | shop.murrelektronik.com

Çalışma voltajı	24 V AC \pm 20% / DC \pm 25%
Ölçülen darbe voltajı	0.8 kV
Kontak başına işletme akımı	max. 4 A
Elektrik tüketimi	max. 15 mA
Yalıtım malzemesi grubu	IEC 60664-1, category I
	max. 55 V
Devre kesiminde gecikme süresi	max. 20 ms
LED gösterge	sarı
Bağlantı noktalarının kilitlemesi	M3 (tavsiye edilen tork 0.4 Nm)
Koruma sınıfı	IP67 takılı ve vidalı konumda (EN 60529)
Malzeme	PBT
Kilitleme Malzemesi	Çelik (galvanizli)
kıvrık hortuma uygun (iç Ø)	yok
Gövde	Plastik, siyah (istek üzerine gri)
İlave kablaaj	Diyot/Zener diyot

Genel veriler

Kirlenme Derecesi	3
Malzeme (conta)	PUR
Isı aralığı	-25...+85 °C, kablo kalitesine bağlı

Ticari bilgiler

EAN	4048879136327
eClass	27279218
Gümrük tarife no (gtip)	85444290
Menşei	CZ
Paket miktarı	1