

M12 male 90° / M8 female 90°

PUR 3x0.25 ye UL/CSA+robot+drag chain 1,5m

Erkek 90° – dişi 90°

M12 – M8, 3 kutuplu

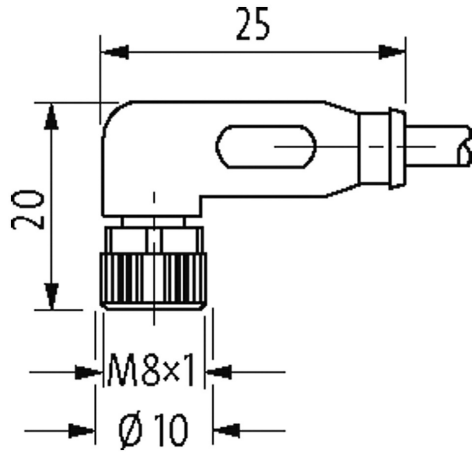
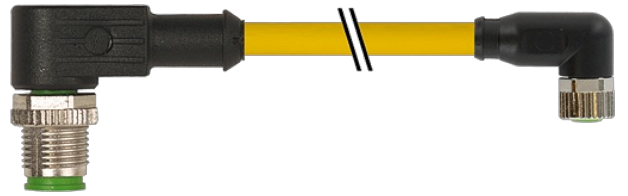
Gövde malzemesi plastik olup, kimyasal ve yağlara dayanıklıdır.

Agresif ortamlardaki uygulamalarda, malzeme dayanıklılığının uygulamaya uygun olarak test edilmesi gerekir. İstek halinde daha fazla ayrıntı verilebilecektir.

Farklı kablo boyları tedarik edilebilir.

Ürün Linki

örnekleme



Ürün Image farklı olabilir

Onaylar

cCSAus



* sadece UL/CSA onaylı kablolu ürünler için

Form

Form 40681

Technical Data

Operating voltage	max. 50 V AC/60 V DC
Operating voltage (only UL listed)	max. 30 V AC/DC
Operating current per contact	max. 4 A
Material group	IEC 60664-1, category I
Locking of ports	Vida dişi (M8/M12x1 mm) tavsiye edilen tork 0.4/0.6 Nm, kendinden kilitti
Compression gland	M8 (SW9), M12 (SW13)
Protection	IP66K, IP67 sokete takılı ve vidalı konumda (EN 60529)

Bu broşürdeki bilgiler itina ile derlenmiştir.

Bilgilerin doğruluğu bütünlüğü ve güncelliği konusunda yükümlülük ihmalî sınırlıdır. Sürüm: 03/21

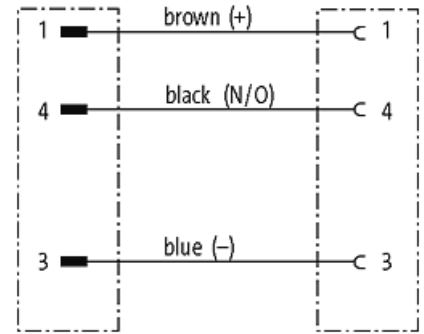
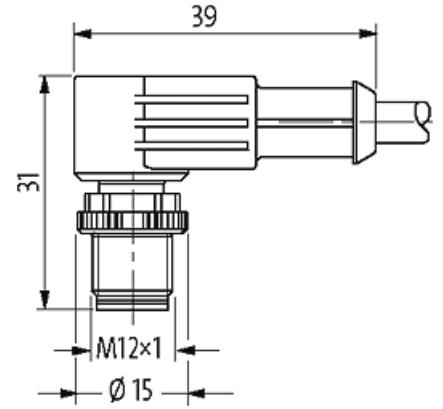
Murrelektronik GmbH | Falkenstr. 3 | 71570 Oppenweiler | Fon +49 (71 91) 47-0 | Fax +49 (71 91) 47-491000 | shop@murrelektronik.com | shop.murrelektronik.com

Locking material	Çinko pres döküm, nikelajlı
Material	PUR
suitable for corrugated tube (internal Ø)	M12 (10 mm); M8 (6.5 mm)
Rated surge voltage	1.5 kV
General data	
Standards	DIN EN 61076-2-101 (M12), DIN EN 61076-2-104 (M8)
Pollution Degree	3
Temperature range	-25...+85 °C, kablo kalitesine bağlı
Cables	
No./diameter of wires	3× 0.25 mm ²
Wire isolation	PP (br, bl, bk)
C-track properties	10 Mio.
Material (jacket)	PUR (UL/CSA), welding spark
Outer Ø	4.3 mm ±5%
Bend radius (moving)	10× dış çap
Temperature range (fixed)	-40...+80 °C
Temperature range (mobile)	-25...+80 °C
Cable identification	050
Cable Type	5 (PUR schweißfunkenbeständig)
Approval (cable)	cURus (AWM-Style 20549/10493); CE conform
Cable weight [g/m]	26,40
Material (wire)	Cu kordon, çıplak
Resistor (core)	max. 79 Ω/km (20 °C)
Single wire Ø (core)	0.1 mm
Construction (core)	32× 0.1 mm (kordon sınıfı 6)
Diameter (core)	3× 0.25 mm ²
AWG	AWG 24 benzeri
Material (wire isolation)	PP
Material property (wire isolation)	CFC, halojen, kadmiyum, silikon ve kurşun içermez
Shore hardness (wire isolation)	74 ±3 D
Wire-Ø incl. isolation	1.25 mm ±5%
Color/numbering of wires	br, bk, bl
Stranding combination	3 kablo halatlı
Shield	hayır
Material (jacket)	PUR
Material property (jacket)	CFC, halojen kadmiyum, silikon ve kurşun içermez, mat, yapışmaz, makineyle işlenebilir, sürtünmeye dirençli, hidrolize, mikroplara ve kaynak kıvılcımlarına dayanıklı
Shore hardness (jacket)	58 ±3 D
Outer-Ø (jacket)	4.3 mm ±5%
Color (jacket)	sarı
chemical resistance	yağ, benzine ve kimyasallara iyi dirençli (EN 60811-404)
Nominal voltage	300 V AC
Test voltage	2500 V AC
Current load capacity	DIN VDE 0298-4 uyarınca
Temperature range (fixed)	-40...+80 °C, (maks. 10 000 çalışma saatinde +90 °C)
Temperature range (mobile)	-25...+80 °C, (maks. 10 000 çalışma saatinde +90 °C)
Bend radius (fixed)	5× dış çap
Bend radius (moving)	10× dış çap
No. of bending cycles (C-track)	max. 10 Mio. (25 °C)

Traversing distance (C-track)	max. 5 m (horizontal)
Travel speed (C-track)	max. 3.3 m/s
Acceleration (C-track)	max. 5 m/s ²
Torsion stress	±360°/m
No. of torsion cycles	max. 1 Mio. (25 °C)
Torsion speed	Dakikada 35 döngü
Jacket Color	sarı

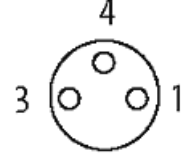
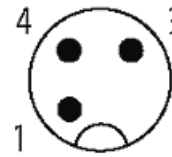
Ticari bilgiler

EAN	4048879158503
eClass	27279218
Gümrük tarife no (gtip)	85444290
Menşei	DE
Paket miktarı	1

kroki

Male

Female



Ürün Image farklı olabilir