

**M12 male 0° / M8 female 90° LED**

PVC 3x0.25 bk UL/CSA 0,6m

Düz erkek – dişi 90°

M12 – M8, 3 kutuplu

LED (sarı/yeşil)

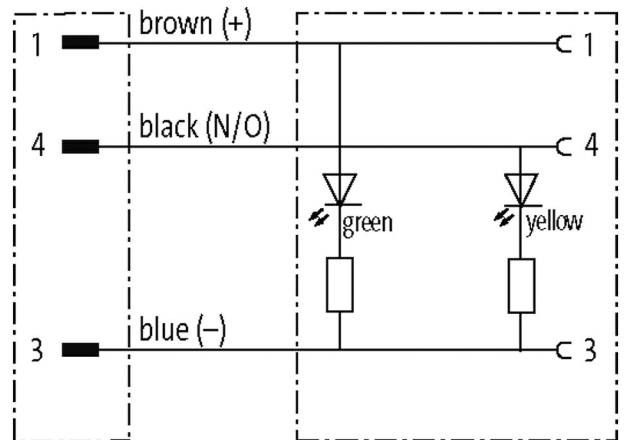
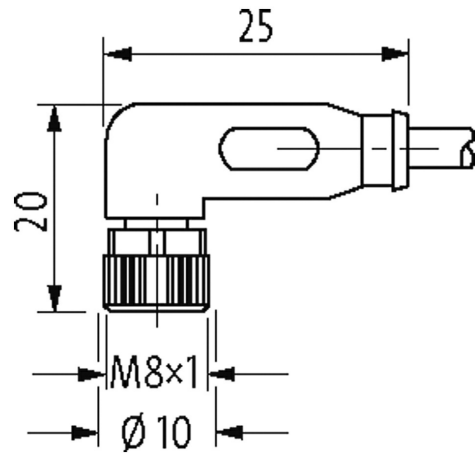
Gövde malzemesi plastik olup, kimyasal ve yağlara dayanıklıdır.

Agresif ortamlardaki uygulamalarda, malzeme dayanıklılığının uygulamaya uygun olarak test edilmesi gerekir. İstek halinde daha fazla ayrıntı verilebilecektir.

Farklı kablo boyları tedarik edilebilir.

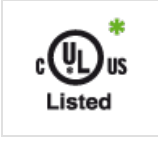
**Ürün Linki**

örnekleme



Ürün Image farklı olabilir

**Onaylar**



\* sadece UL/CSA onaylı kablolu ürünler için

**Form**

Form 40641

**General data**

Standards	DIN EN 61076-2-101 (M12), DIN EN 61076-2-104 (M8)
Material (contact)	Bakır alaşım
Material (contact surface)	Au
Material (gasket)	FKM
Pollution Degree	3
Temperature range	-25...+85 °C, kablo kalitesine bağlı

**Technical Data**

Operating voltage	24 V DC ±25%
Operating voltage (only UL listed)	30 V DC
Rated surge voltage	0.8 kV
Operating current per contact	max. 4 A
No. of poles	3
Current consumption	5 mA
Material group	IEC 60664-1, category I
Coding	M12, A kodlu
LED display	(sarı/yeşil)
Locking of ports	Vida dişi (M8/M12×1 mm) tavsiye edilen tork 0.4/0.6 Nm, kendinden kilitli
Compression gland	M8 (SW9), M12 (SW13)
Protection	IP66K, IP67 sokete takılı ve vidalı konumda (EN 60529)
Locking material	Çinko pres döküm, mat nikelajlı
Material	PUR
suitable for corrugated tube (internal Ø)	M12 (10 mm); M8 (6.5 mm)

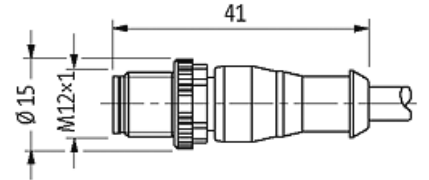
**Cables**

No./diameter of wires	3× 0.25 mm <sup>2</sup>
Wire isolation	PVC (br, bl, bk)
Material (jacket)	PVC (UL/CSA)
Outer Ø	4.5 mm ±5%
Bend radius (moving)	10× dış çap
Temperature range (fixed)	-30...+80 °C
Temperature range (mobile)	-5...+80 °C
Cable identification	610
Cable Type	1 (PVC)
Approval (cable)	UL (AWM-Style 2464/1731), CSA
Cable weight [g/m]	29,37
Material (wire)	Cu kordon, çıplak
Resistor (core)	max. 79 Ω/km (20 °C)
Single wire Ø (core)	0.15 mm
Construction (core)	14× 0.15 mm (kordon sınıfı 5)
Diameter (core)	3× 0.25 mm <sup>2</sup>
AWG	AWG 24 benzeri

Material (wire isolation)	PVC
Material property (wire isolation)	CFC, kadmiyum, silikon ve kurşun içermez
Shore hardness (wire isolation)	45 ±5 D
Wire-Ø incl. isolation	1.25 mm ±5%
Color/numbering of wires	br, bk, bl
Stranding combination	3 kablo halatlı
Shield	hayır
Material (jacket)	PVC
Material property (jacket)	CFC, kadmiyum, silikon ve kurşun içermez
Shore hardness (jacket)	85 ±5 A
Outer-Ø (jacket)	4.5 mm ±5%
Color (jacket)	siyah
chemical resistance	yağa, benzine ve kimyasallara iyi dirençli
Nominal voltage	UL 300 V AC
Test voltage	2000 V AC
Current load capacity	DIN VDE 0298-4 uyarınca
Temperature range (fixed)	-30...+80 °C
Temperature range (mobile)	-5...+80 °C
Bend radius (fixed)	5× dış çap
Bend radius (moving)	10× dış çap
Jacket Color	siyah

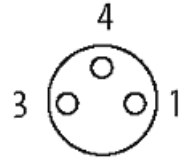
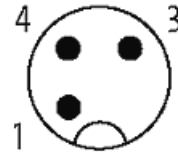
**Ticari bilgiler**

EAN	4048879159500
eClass	27279218
Gümrük tarife no (gtip)	85444290
Menşei	DE
Paket miktarı	1

**kroki**

Male

Female



Ürün Image farklı olabilir