

M12 MALE 90° / M12 FEMALE 90°

PUR 3X0.34 GRAY, UL/CSA, drag ch 0.6m

Erkek 90° – diři 90°

M12 – M12, 3 kutuplu

köprülenmiş

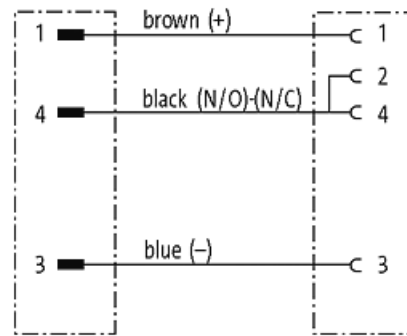
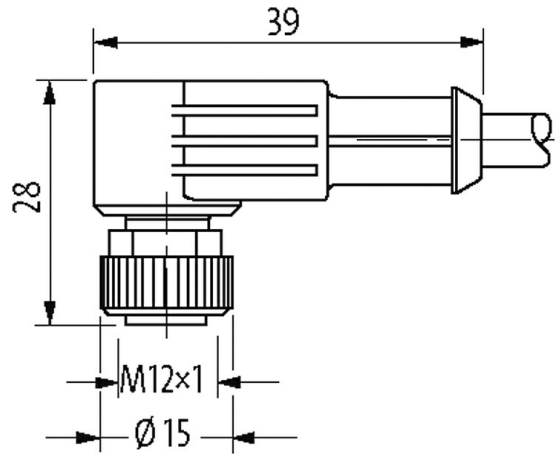
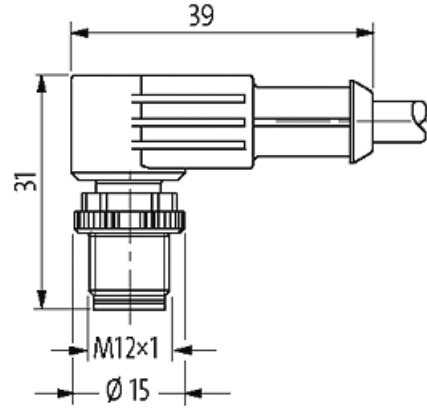
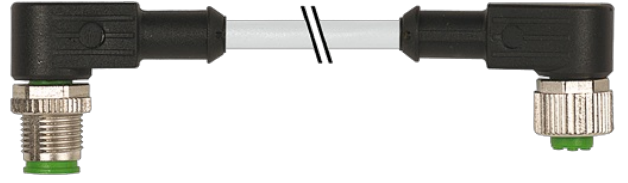
Par. No. 7005 - M12 Lite - (kalinde plastik diřli vida) İstek üzerine

Gövde malzemesi plastik olup, kimyasal ve yağlara dayanıklıdır. Agresif ortamlardaki uygulamalarda, malzeme dayanıklılıđının uygulamaya uygun olarak test edilmesi gerekir. İstek halinde daha fazla ayrıntı verilebilecektir. Farklı kablo boyları tedarik edilebilir.

Ürün Linki

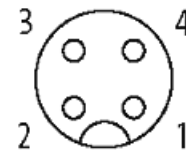
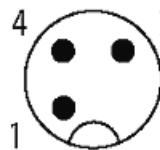
örnekleme

stay connected



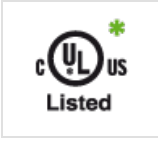
Male

Female



Ürün Image farklı olabilir

Onaylar



* sadece UL/CSA onaylı kablolu ürünler için

Form

Form 40301

Kablo

Tellerin sayısı/çapı	3x 0.34 mm ²
Kablo kanalı değerleri	10 Mio.
Kablo yalıtımı	PP (br, bl, bk)
Malzeme (kılıf)	PUR (UL/CSA)
Dış çap	4.1 mm ±5%
Bükme yarıçapı (hareketli)	10x dış çap
Isı aralığı (sabit)	-40...+80 °C
Isı aralığı (hareketli)	-25...+80 °C
Kablo kodu	233
Kablo Tipi	3 (PUR)
Onay (kablo)	cRUus (AWM-Style 20549/10493); CE conform
Kablo ağırlığı [G/m]	29,70
Malzeme (tel)	Cu kordon, çıplak
Direnç (iletken)	max. 57 Ω/km (20 °C)
Tek kablo Ø (iletken)	0.1 mm
Yapı (iletken)	42x 0.1 mm (kordon sınıfı 6)
Kesit (iletken)	3x 0.34 mm ²
AWG	AWG 22 benzeri
Malzeme (kablo izolasyonu)	PP
Malzeme özellikleri (kablo izolasyonu)	CFC, halojen, kadmiyum, silikon ve kurşun içermez
Short sertliği (kablo izolasyonu)	70 ±5 D
Kablo Ø, izolasyon dahil	1.25 mm ±5%
Kablo rengi/numaralandırma	br, bk, bl
Sicim kompozit	3 kablo halatlı
Blendaj	hayır
Malzeme (kılıf)	PUR
Malzeme özellikleri (manto)	CFC, halojen, kadmiyum, silikon ve kurşun içermez, mat, yapışmaz, makineyle işlenebilir, sürtünmeye dirençli, hidrolize ve mikroplara dayanıklı
Shore sertliği (manto)	90 ±5 A
Dış Ø (manto)	4.1 mm ±5%
Renk (manto)	gri
kimyasal dayanıklılık	yağa, benzine ve kimyasallara iyi dirençli (EN 60811-404)
Çal.voltajı	300 V AC
Kontrol voltajı	2500 V AC
Akım kapasitesi	DIN VDE 0298-4 uyarınca
Isı aralığı (sabit)	-40...+80 °C, (maks. 10 000 çalışma saatinde +90 °C)
Isı aralığı (hareketli)	-25...+80 °C, (maks. 10 000 çalışma saatinde +90 °C)
Bükme yarıçapı (sabit)	5x dış çap
Bükme yarıçapı (hareketli)	10x dış çap
Bükme döngüsü sayısı (taşıma zinciri)	max. 10 Mio. (25 °C)
Hareket hızı (taşıma zinciri)	max. 3 m/s
Hızlanma (taşıma zinciri)	max. 10 m/s ²

Torsiyon yükü	±180°/m
Torsiyon döngüsü sayısı	max. 2 Mio. (25 °C)
Torsiyon hızı	Dakikada 35 döngü
Kılıf Rengi	gri

Teknik Veriler

Çalışma voltajı	max. 250 V AC/DC
Çalışma voltajı (sadece UL listeleme)	max. 30 V AC/DC
Kontak başına işletme akımı	max. 4 A
Yalıtım malzemesi grubu	IEC 60664-1, category I
Kodlama	A kodlu
Bağlantı noktalarının kilitlenmesi	Vida dişi (M12×1 mm) tavsiye edilen tork 0.6 Nm, kendinden kilitli
Vidalama	M12 (SW13)
Koruma sınıfı	IP66K, IP67 sokete takılı ve vidalı konumda (EN 60529)
Kilitleme Malzemesi	Çinko pres döküm, mat nikelajlı
Malzeme	PUR
kıvrık hortuma uygun (iç Ø)	10 mm

Genel veriler

Standartlar	DIN EN 61076-2-101 (M12)
Kirlenme Derecesi	3
Isı aralığı	-25...+85 °C, kablo kalitesine bağlı

Ticari bilgiler

EAN	4048879704359
eClass	27061801
Gümrük tarife no (gtp)	85444290
Menşei	DE
Paket miktarı	1