

M12 MALE 90° / M12 FEMALE 90°

PVC 3X0.34 GRAY, UL/CSA 1m

Erkek 90° – diři 90°

M12 – M12, 3 kutuplu

köprülenmiş

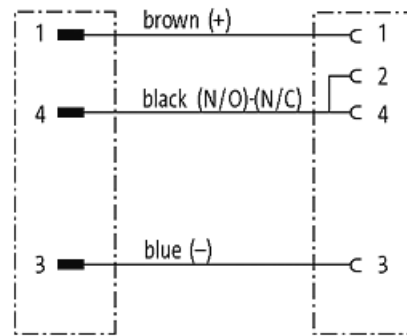
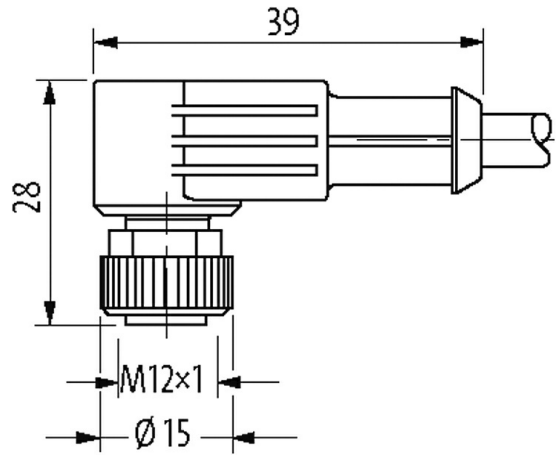
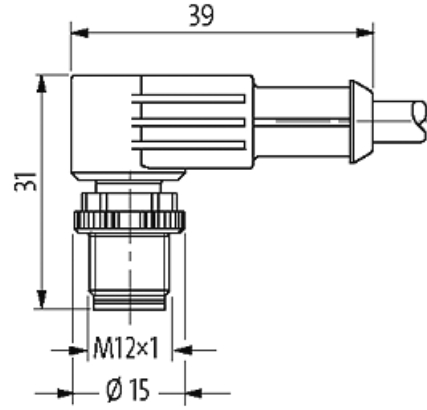
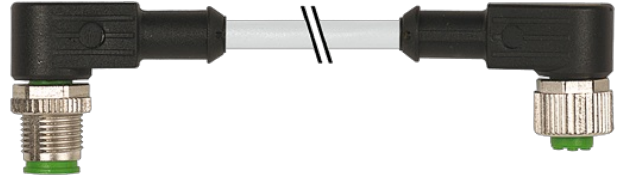
Par. No. 7005 - M12 Lite - (kalinde plastik diřli vida) İstek üzerine

Gövde malzemesi plastik olup, kimyasal ve yağlara dayanıklıdır. Agresif ortamlardaki uygulamalarda, malzeme dayanıklılıđının uygulamaya uygun olarak test edilmesi gerekir. İstek halinde daha fazla ayrıntı verilebilecektir. Farklı kablo boyları tedarik edilebilir.

Ürün Linki

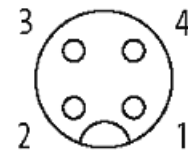
örnekleme

stay connected



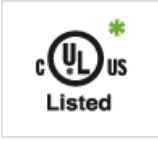
Male

Female



Ürün Image farklı olabilir

Onaylar



* sadece UL/CSA onaylı kablolu ürünler için

Form

Form 40301

Kablo

Tellerin sayısı/çapı	3x 0.34 mm ²
Kablo yalıtımı	PVC (br, bl, bk)
Malzeme (kılıf)	PVC (UL/CSA)
Dış çap	4.6 mm ±5%
Bükme yarıçapı (hareketli)	10x dış çap
Isı aralığı (sabit)	-30...+80 °C
Isı aralığı (hareketli)	-5...+80 °C
Kablo kodu	213
Kablo Tipi	1 (PVC)
Onay (kablo)	UL (AWM-Style 2464/1731), CSA
Kablo ağırlığı [G/m]	34,10
Malzeme (tel)	Cu kordon, çıplak
Direnç (iletken)	max. 60 Ω/km (20 °C)
Tek kablo Ø (iletken)	0.15 mm
Yapı (iletken)	19x 0.15 mm (kordon sınıfı 5)
Kesit (iletken)	3x 0.34 mm ²
AWG	AWG 22 benzeri
Malzeme (kablo izolasyonu)	PVC
Malzeme özellikleri (kablo izolasyonu)	CFC, kadmiyum, silikon ve kurşun içermez
Short sertliği (kablo izolasyonu)	45 ±5 D
Kablo Ø, izolasyon dahil	1.25 mm ±5%
Kablo rengi/numaralandırma	br, bk, bl
Sicim kompozit	3 kablo halatlı
Blendaj	hayır
Malzeme (kılıf)	PVC
Malzeme özellikleri (manto)	CFC, kadmiyum, silikon ve kurşun içermez
Shore sertliği (manto)	85 ±5 A
Dış Ø (manto)	4.6 mm ±5%
Renk (manto)	gri
kimyasal dayanıklılık	yağa, benzine ve kimyasallara iyi dirençli
Çal.voltajı	UL 300 V AC
Kontrol voltajı	2000 V AC
Akım kapasitesi	DIN VDE 0298-4 uyarınca
Isı aralığı (sabit)	-30...+80 °C
Isı aralığı (hareketli)	-5...+80 °C
Bükme yarıçapı (sabit)	5x dış çap
Bükme yarıçapı (hareketli)	10x dış çap
Kılıf Rengi	gri

Teknik Veriler

Çalışma voltajı	max. 250 V AC/DC
Çalışma voltajı (sadece UL listeleme)	max. 30 V AC/DC
Kontakt başına işletme akımı	max. 4 A

Bu broşürdeki bilgiler itina ile derlenmiştir.

Bilgilerin doğruluğu bütünlüğü ve güncelliği konusunda yükümlülük ihmalî sınırlıdır. Sürüm: 01/20

Murrelektronik GmbH | Falkenstr. 3 | 71570 Oppenweiler | Fon +49 (71 91) 47-0 | Fax +49 (71 91) 47-491000 | shop@murrelektronik.com | shop.murrelektronik.com

Yalıtım malzemesi grubu	IEC 60664-1, category I
Kodlama	A kodlu
Bağlantı noktalarının kilitlenmesi	Vida dişi (M12×1 mm) tavsiye edilen tork 0.6 Nm, kendinden kilitli
Vidalama	M12 (SW13)
Koruma sınıfı	IP66K, IP67 sokete takılı ve vidalı konumda (EN 60529)
Kilitleme Malzemesi	Çinko pres döküm, mat nikelajlı
Malzeme	PUR
kıvrık hortuma uygun (iç Ø)	10 mm

Genel veriler

Standartlar	DIN EN 61076-2-101 (M12)
Kirlenme Derecesi	3
Isı aralığı	-25...+85 °C, kablo kalitesine bağlı

Ticari bilgiler

EAN	4048879171922
eClass	27279218
Gümrük tarife no (gtp)	85444290
Menşei	DE
Paket miktarı	1