

M12 male 90° / M12 female 90°

PUR 3x0.34 ye UL/CSA 2m

Erkek 90° – diři 90°

M12 – M12, 3 kutuplu

köprülenmiş

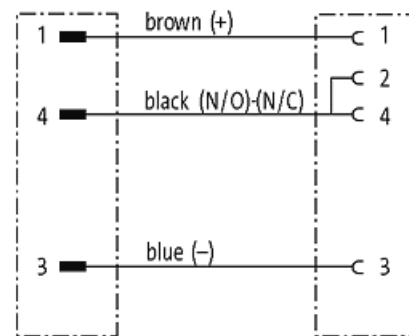
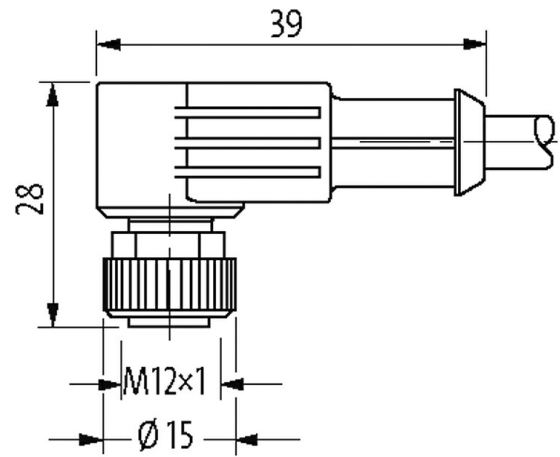
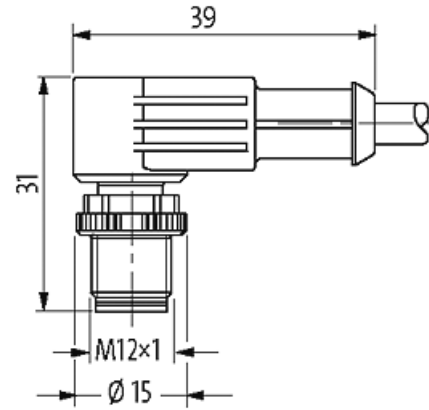
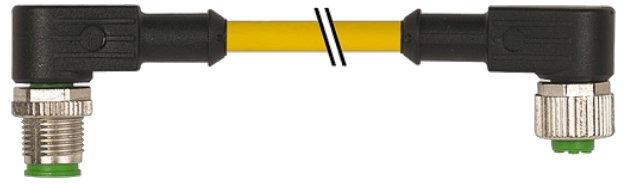
Par. No. 7005 - M12 Lite - (kalinde plastik diřli vida) İstek üzerine

Gövde malzemesi plastik olup, kimyasal ve yağlara dayanıklıdır. Agresif ortamlardaki uygulamalarda, malzeme dayanıklılıđının uygulamaya uygun olarak test edilmesi gerekir. İstek halinde daha fazla ayrıntı verilebilecektir. Farklı kablo boyları tedarik edilebilir.

Ürün Linki

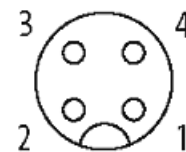
örnekleme

stay connected



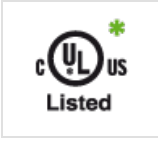
Male

Female



Ürün Image farklı olabilir

Onaylar



* sadece UL/CSA onaylı kablolu ürünler için

Form

Form 40301

Kablo

Tellerin sayısı/çapı	3x 0.34 mm ²
Kablo yalıtımı	PVC (br, bl, bk)
Kablo kanalı değerleri	2 Mio.
Malzeme (kılıf)	PUR/PVC (UL/CSA)
Dış çap	4.9 mm ±5%
Bükme yarıçapı (hareketli)	15x dış çap
Isı aralığı (sabit)	-30...+80 °C
Isı aralığı (hareketli)	-5...+80 °C
Kablo kodu	023
Kablo Tipi	2 (PUR/PVC)
Onay (kablo)	UL (AWM-Style 20549/1731), CSA; CE conform
Kablo ağırlığı [G/m]	35,97
Malzeme (tel)	Cu kordon, çıplak
Direnç (iletken)	max. 57 Ω/km (20 °C)
Tek kablo Ø (iletken)	0.1 mm
Yapı (iletken)	42x 0.1 mm (kordon sınıfı 6)
Kesit (iletken)	3x 0.34 mm ²
AWG	AWG 22 benzeri
Malzeme (kablo izolasyonu)	PVC
Malzeme özellikleri (kablo izolasyonu)	CFC, kadmiyum, silikon ve kurşun içermez
Short sertliği (kablo izolasyonu)	43 ±5 D
Kablo Ø, izolasyon dahil	1.25 mm ±5%
Kablo rengi/numaralandırma	br, bk, bl
Sicim kompozit	3 kablo halatlı
Blendaj	hayır
Malzeme (kılıf)	PUR/PVC
Malzeme özellikleri (manto)	CFC, halojen, kadmiyum, silikon ve kurşun içermez, mat, yapışmaz, makineyle işlenebilir, sürtünmeye dirençli, hidrolize ve mikroplara dayanıklı
Shore sertliği (manto)	80 ±5 A (PVC alt manto); 85 ±5 A (PUR manto)
Dış Ø (manto)	4.9 mm ±5%
Renk (manto)	sarı
kimyasal dayanıklılık	yağa, benzine ve kimyasallara iyi dirençli
Çal.voltajı	UL 300 V AC
Kontrol voltajı	2000 V AC
Akım kapasitesi	DIN VDE 0298-4 uyarınca
Isı aralığı (sabit)	-30...+80 °C
Isı aralığı (hareketli)	-5...+80 °C
Bükme yarıçapı (sabit)	10x dış çap
Bükme yarıçapı (hareketli)	15x dış çap
Bükme döngüsü sayısı (taşıma zinciri)	max. 2 Mio. (25 °C)
Hareket yolu (taşıma zinciri)	max. 5 m (horizontal)
Hareket hızı (taşıma zinciri)	max. 3.3 m/s

Hızlanma (taşıma zinciri)	max. 5 m/s ²
Kılıf Rengi	sarı

Teknik Veriler

Çalışma voltajı	max. 250 V AC/DC
Çalışma voltajı (sadece UL listeleme)	max. 30 V AC/DC
Kontak başına İşletme akımı	max. 4 A
Yalıtım malzemesi grubu	IEC 60664-1, category I
Kodlama	A kodlu
Bağlantı noktalarının kilitlemesi	Vida dişi (M12×1 mm) tavsiye edilen tork 0.6 Nm, kendinden kilitle
Vidalama	M12 (SW13)
Koruma sınıfı	IP66K, IP67 sokete takılı ve vidalı konumda (EN 60529)
Kilitleme Malzemesi	Çinko pres döküm, mat nikelajlı
Malzeme	PUR
kıvrık hortuma uygun (iç Ø)	10 mm

Genel veriler

Standartlar	DIN EN 61076-2-101 (M12)
Kirlenme Derecesi	3
Isı aralığı	-25...+85 °C, kablo kalitesine bağlı

Ticari bilgiler

eClass	27061801
Gümrük tarife no (gtip)	85444290
Menşei	DE
Paket miktarı	1