

**M12 MALE 90° / M12 FEMALE 90°**

PVC 5X0.34 black 2m

Erkek 90° – dişi 90°

M12 – M12, 5 kutuplu

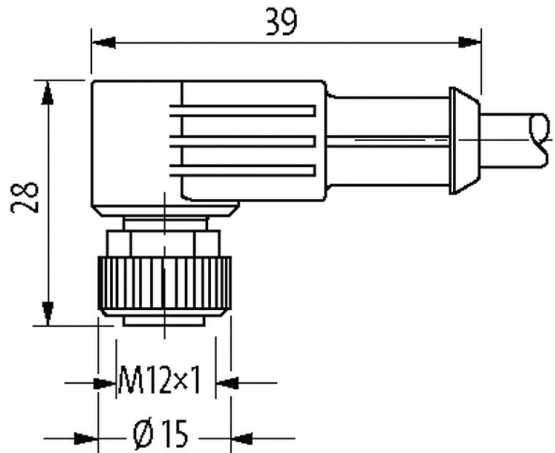
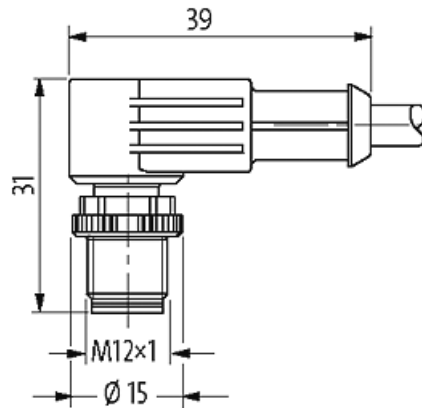
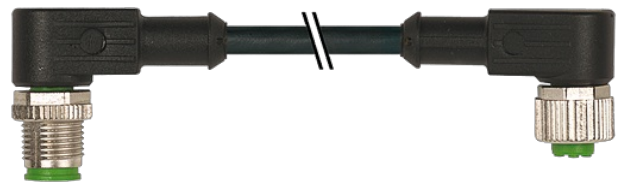
Kablo kılıfları ile

Par. No. 7005 - M12 Lite - (kalinde plastik dişli vida) İstek üzerine

Gövde malzemesi plastik olup, kimyasal ve yağlara dayanıklıdır. Agresif ortamlardaki uygulamalarda, malzeme dayanıklılığının uygulamaya uygun olarak test edilmesi gerekir. İstek halinde daha fazla ayrıntı verilebilecektir. Farklı kablo boyları tedarik edilebilir.

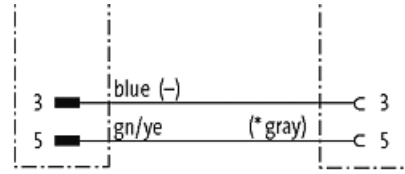
**Ürün Linki**

örnekleme



1	brown (+)	C 1
2	white (N/C)	C 2
4	black (N/O)	C 4

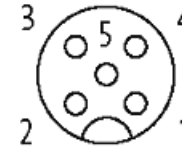
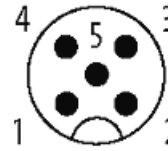
stay connected



(\* for cable type 126, 732, 219, 619)

Male

Female



Ürün Image farklı olabilir

## Onaylar



\* sadece UL/CSA onaylı kablolu ürünler için

## Form

Form 40285

## Kablo

Kablo numarası	729
Tellerin sayısı/çapı	5x 0.34 mm <sup>2</sup>
Kablo yalıtımı	PVC (br, wh, bl, bk, gr)
Kılıf Rengi	siyah
Malzeme (kılıf)	PVC
Dış çap	5.9 mm ±5%
Bükme yarıçapı (hareketli)	10x dış çap
Isı aralığı (sabit)	-30...+80 °C
Isı aralığı (hareketli)	-5...+70 °C
Kablo kodu	729
Onay (kablo)	CE conform
Kablo ağırlığı [G/m]	59,51
Malzeme (tel)	Cu kordon, çıplak
Direnç (iletken)	max. 57 Ω/km (20 °C)
Tek kablo Ø (iletken)	0.15 mm
Yapı (iletken)	19x 0.15 mm (kordon sınıfı 5)
Kesit (iletken)	5x 0.34 mm <sup>2</sup>
AWG	AWG 22 benzeri
Malzeme (kablo izolasyonu)	PVC
Kablo rengi/numaralandırma	br, bk, bl, wh, gr
Sicim kompozit	İç dolgu etrafında 5 kablo halatlı
Blendaj	hayır
Malzeme (kılıf)	PVC
Dış Ø (manto)	5.9 mm ±5%
Renk (manto)	siyah
kimyasal dayanıklılık	yağa, benzine ve kimyasallara iyi dirençli

Çal.voltajı	300/500 V AC
Kontrol voltajı	2000 V AC
Isı aralığı (sabit)	-30...+70 °C
Isı aralığı (hareketli)	-5...+70 °C
Bükme yarıçapı (hareketli)	10× dış çap

**Teknik Veriler**

Çalışma voltajı	max. 125 V AC/DC
Çalışma voltajı (sadece UL listeleme)	max. 30 V AC/DC
Ölçülen darbe voltajı	1.5 kV
Kontak başına işletme akımı	max. 4 A
Yalıtım malzemesi grubu	IEC 60664-1, category I
Kutup sayısı	5
Kodlama	A kodlu
LED gösterge	hayır
Bağlantı noktalarının kilitlenmesi	Vida dişi (M12×1 mm) tavsiye edilen tork 0.6 Nm, kendinden kilitli
Vidalama	M12 (SW13)
Koruma sınıfı	IP65, IP66K, IP67 sokete takılı ve vidalı konumda (EN 60529)
Kilitleme Malzemesi	Çinko pres döküm, mat nikelajlı
Malzeme	PUR
kıvrık hortuma uygun (iç Ø)	10 mm

**Genel veriler**

Standartlar	DIN EN 61076-2-101 (M12)
Kirlenme Derecesi	3
Isı aralığı	-25...+85 °C, kablo kalitesine bağlı

**Ticari bilgiler**

Gümrük tarife no (gtip)	85444290
Menşei	DE
Paket miktarı	1