

M12 female receptacle shielded rear mount

PVC 5x0,34 shielded bk UL,CSA 2m

Dişi flanş konnektör

M12, 5 kutuplu

blendajlı

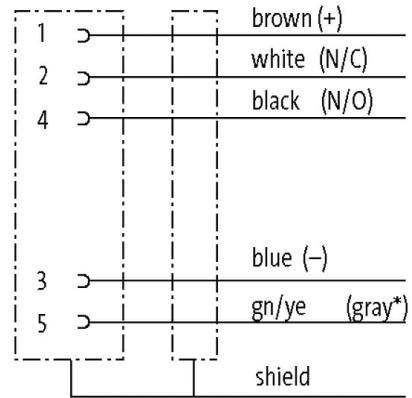
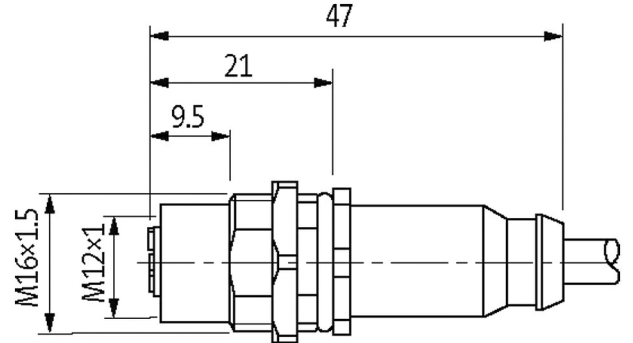
Arka duvar montajlı

Farklı kablo boyları tedarik edilebilir.

Agresif ortamlardaki uygulamalarda, malzeme dayanıklılığının uygulamaya uygun olarak test edilmesi gerekir. İstek halinde daha fazla ayrıntı verilebilecektir.

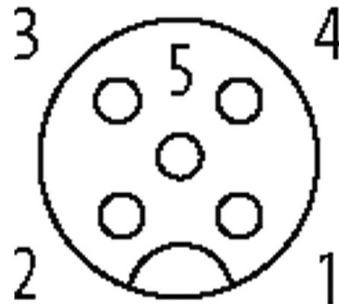
Ürün Linki

örnekleme



(* for cable type 203, 603, 243, 643)

Female



Ürün Image farklı olabilir

Onaylar



Form

Form 13621

Technical Data

Operating voltage	max. 60 V AC/DC
Rated surge voltage	1.5 kV
Operating current per contact	max. 4 A
No. of poles	5
Material group	IEC 60664-1, category I
Coding	A kodlu
LED display	hayır
Locking of ports	Vida dişi (M12×1 mm) tavsiye edilen tork 0.6 Nm, kendinden kilitli
Compression gland	M12 (SW14)
Protection	IP67 takılı ve vidalı konumda (EN 60529)
Protection NEMA	3, 4, 6P (UL 50E)
Locking material	Pirinç, nikelajlı

General data

Pollution Degree	3
Material (contact)	Bakır alaşım
Material (contact surface)	Au
Material (gasket)	FKM
Stripping length (jacket)	20 mm
Temperature range	-25...+85 °C, kablo kalitesine bağlı

Cables

No./diameter of wires	5× 0.34 mm ²
Wire isolation	PVC (br, wh, bl, bk, gr)
Material (jacket)	PVC (UL/CSA)
Outer Ø	5.6 mm ±5%
Temperature range (fixed)	-30...+80 °C
Temperature range (mobile)	-5...+80 °C
Cable identification	603
Cable Type	1 (PVC)
Approval (cable)	UL (AWM-Style 2464/1731), CSA
Cable weight [g/m]	68,20
Material (wire)	Cu kordon, çıplak
Resistor (core)	max. 60 Ω/km (20 °C)
Single wire Ø (core)	0.15 mm
Construction (core)	19× 0.15 mm (kordon sınıfı 5)
Diameter (core)	5× 0.34 mm ²
AWG	AWG 22 benzeri
Material (wire isolation)	PVC
Material property (wire isolation)	CFC, kadmiyum, silikon ve kursun içermez, mat, yapışmaz, makineyle işlenebilir, sürtünmeye dirençli
Shore hardness (wire isolation)	59 ±5 D
Wire-Ø incl. isolation	1.25 mm ±5%
Color/numbering of wires	br, bk, bl, wh, gr
Stranding combination	İç dolgu etrafında 5 kablo halatlı
Shield	evet
optical shield cover	min. 80%
Material (jacket)	PVC
Material property (jacket)	CFC, kadmiyum, silikon ve kursun içermez, mat, yapışmaz, makineyle işlenebilir, sürtünmeye dirençli

Shore hardness (jacket)	85 ±5 A
Outer-Ø (jacket)	5.6 mm ±5%
Color (jacket)	siyah
chemical resistance	yağ, benzine ve kimyasallara iyi dirençli
Nominal voltage	300 V AC
Test voltage	2000 V AC
Current load capacity	DIN VDE 0298-4 uyarınca
Temperature range (fixed)	-30...+80 °C
Temperature range (mobile)	-5...+80 °C
Bend radius (fixed)	10× dış çap
Jacket Color	siyah

Ticari bilgiler

EAN	4048879826327
eClass	27279220
Gümrük tarife no (gtip)	85444290
Menşei	DE
Paket miktarı	1