

M12 female receptacle A-cod. with cable rear mount

PVC 4x0.34 bk UL/CSA 1m

Dişi flanş konnektör

M12, 4 kutuplu

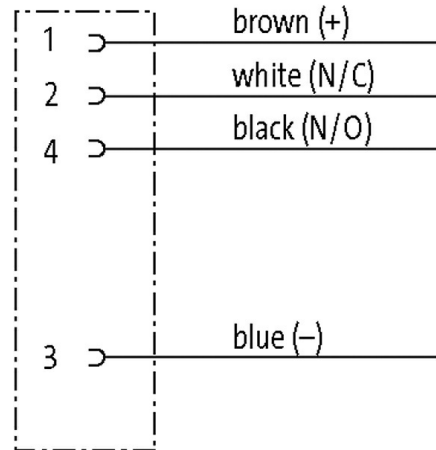
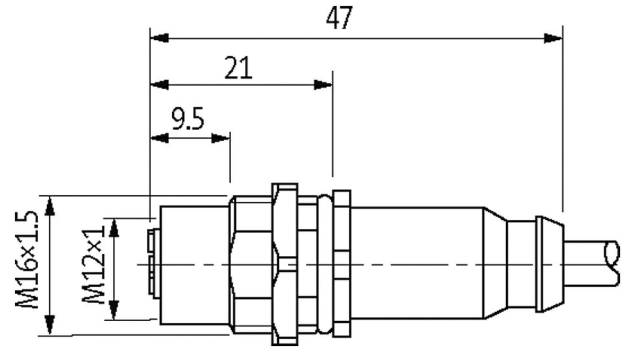
Arka duvar montajlı

Farklı kablo boyları tedarik edilebilir.

Agresif ortamlardaki uygulamalarda, malzeme dayanıklılığının uygulamaya uygun olarak test edilmesi gerekir. İstek halinde daha fazla ayrıntı verilebilecektir.

Ürün Linki

örnekleme



Ürün Image farklı olabilir

Form

Form 13617

Technical Data

Operating voltage max. 250 V AC/DC

Rated surge voltage 2.5 kV

Operating current per contact max. 4 A

No. of poles 4

Bu broşürdeki bilgiler itina ile derlenmiştir.

Bilgilerin doğruluğu bütünlüğü ve güncelliği konusunda yükümlülük ihmalı sınırlıdır. Sürüm: 03/21

Murrelektronik GmbH | Falkenstr. 3 | 71570 Oppenweiler | Fon +49 (71 91) 47-0 | Fax +49 (71 91) 47-491000 | shop@murrelektronik.com | shop.murrelektronik.com

Material group	IEC 60664-1, category I
Coding	A kodlu
LED display	hayır
Locking of ports	Vida dişi (M12×1 mm) tavsiye edilen tork 0.6 Nm, kendinden kilitli
Compression gland	M12 (SW14)
Protection	IP67 takılı ve vidalı konumda (EN 60529)
Protection NEMA	3, 4, 6P (UL 50E)
Locking material	Pirinç, nikelajlı

General data

Pollution Degree	3
Material (contact)	Bakır alaşım
Material (contact surface)	Au
Material (gasket)	FKM
Stripping length (jacket)	20 mm
Temperature range	-25...+85 °C, kablo kalitesine bağlı

Cables

No./diameter of wires	4× 0.34 mm ²
Wire isolation	PVC (br, wh, bl, bk)
Material (jacket)	PVC (UL/CSA)
Outer Ø	5.0 mm ±5%
Bend radius (moving)	10× dış çap
Temperature range (fixed)	-30...+80 °C
Temperature range (mobile)	-5...+80 °C
Cable identification	614
Cable Type	1 (PVC)
Approval (cable)	UL (AWM-Style 2464/1731), CSA
Cable weight [g/m]	40,70
Material (wire)	Cu kordon, çıplak
Resistor (core)	max. 60 Ω/km (20 °C)
Single wire Ø (core)	0.15 mm
Construction (core)	19× 0.15 mm (kordon sınıfı 5)
Diameter (core)	4× 0.34 mm ²
AWG	AWG 22 benzeri
Material (wire isolation)	PVC
Material property (wire isolation)	CFC, kadmiyum, silikon ve kurşun içermez
Shore hardness (wire isolation)	45 ±5 D
Wire-Ø incl. isolation	1.25 mm ±5%
Color/numbering of wires	br, bk, bl, wh
Stranding combination	4 kablo halatlı
Shield	hayır
Material (jacket)	PVC
Material property (jacket)	CFC, kadmiyum, silikon ve kurşun içermez
Shore hardness (jacket)	85 ±5 A
Outer-Ø (jacket)	5.0 mm ±5%
Color (jacket)	siyah
chemical resistance	yağa, benzine ve kimyasallara iyi dirençli
Nominal voltage	UL 300 V AC
Test voltage	2000 V AC

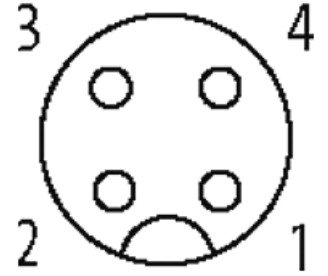
Current load capacity	DIN VDE 0298-4 uyarınca
Temperature range (fixed)	-30...+80 °C
Temperature range (mobile)	-5...+80 °C
Bend radius (fixed)	5× dış çap
Bend radius (moving)	10× dış çap
Jacket Color	siyah

Ticari bilgiler

EAN	4048879676755
eClass	27279220
Gümrük tarife no (gtip)	85444290
Menşei	DE
Paket miktarı	1

kroki

Female



Ürün Image farklı olabilir