

M12 MALE 90° SHIELDED

PUR 4X0.34 shielded GRAY, 15m

Erkek 90°

M12, 4 kutuplu

blendajlı

A kodlu

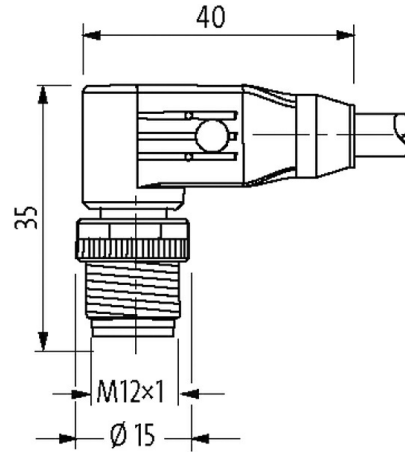
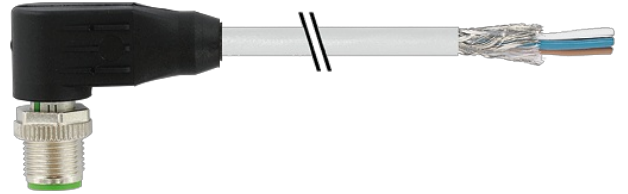
Gövde malzemesi plastik olup, kimyasal ve yağlara dayanıklıdır.

Agresif ortamlardaki uygulamalarda, malzeme dayanıklılığının uygulamaya uygun olarak test edilmesi gerekir. İstek halinde daha fazla ayrıntı verilebilecektir.

Farklı kablo boyları tedarik edilebilir.

Ürün Linki

örnekleme



Ürün Image farklı olabilir

Onaylar

* sadece UL/CSA onaylı kablolu ürünler için

cCSAus

EAC

Form

Form 13141

Technical Data

Operating voltage max. 60 V AC/DC

Operating voltage (only UL listed) 30 V AC/DC

Rated surge voltage 1.5 kV

Operating current per contact max. 4 A

No. of poles 4

Bu broşürdeki bilgiler itina ile derlenmiştir.

Bilgilerin doğruluğu bütünlüğü ve güncelliği konusunda yükümlülük ihmalî sınırlıdır. Sürüm: 02/21

Murrelektronik GmbH | Falkenstr. 3 | 71570 Oppenweiler | Fon +49 (71 91) 47-0 | Fax +49 (71 91) 47-491000 | shop@murrelektronik.com | shop.murrelektronik.com

Material group	IEC 60664-1, category I
Coding	A kodlu
LED display	hayır
Locking of ports	Vida dişi (M12×1 mm) tavsiye edilen tork 0.6 Nm, kendinden kilitle
Compression gland	M12 (SW13)
Protection	IP65, IP66K, IP67 sokete takılı ve vidalı konumda (EN 60529)
Locking material	Çinko pres döküm, mat nikelajlı
Material	PUR

General data

Standards	DIN EN 61076-2-101 (M12)
Mounting method	takılı, vidalı
Material (contact)	Bakır alaşım
Material (contact surface)	Au
Pollution Degree	3
Stripping length (jacket)	20 mm
Temperature range	-25...+85 °C, kablo kalitesine bağlı

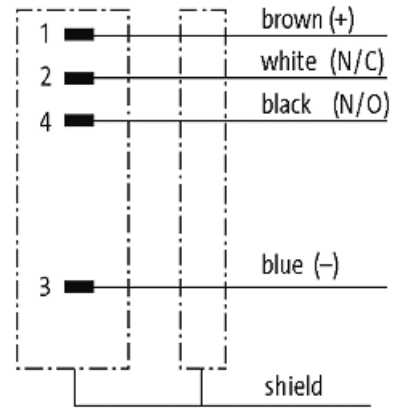
Cables

Cable number	331
No./diameter of wires	4× 0.34 mm ²
Wire isolation	PVC (br, wh, bl, bk)
Jacket Color	gri
Material (jacket)	PUR/PVC
Outer Ø	5.9 mm ±5%
Bend radius (fixed)	10× dış çap
Bend radius (moving)	15× dış çap
Temperature range (fixed)	-30...+80 °C
Temperature range (mobile)	-5...+70 °C
Shield	evet
Color (jacket)	gri
Approval (cable)	CE conform

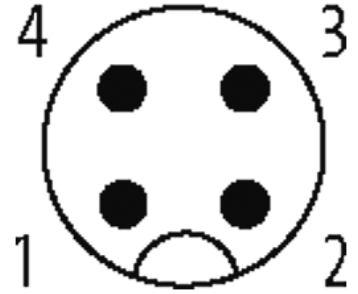
Ticari bilgiler

EAN	4048879200578
eClass	27279218
Gümrük tarife no (gtip)	85444290
Menşei	DE
Paket miktarı	1

kroki



Male



Ürün Image farklı olabilir