

M12 female 0° with cable

PUR 3x0.34 bk UL/CSA 15m

Düz dişi

M12, 4 kutuplu

Par. No. 7005 - M12 Lite - (kalinde plastik dişli vida) İstek üzerine

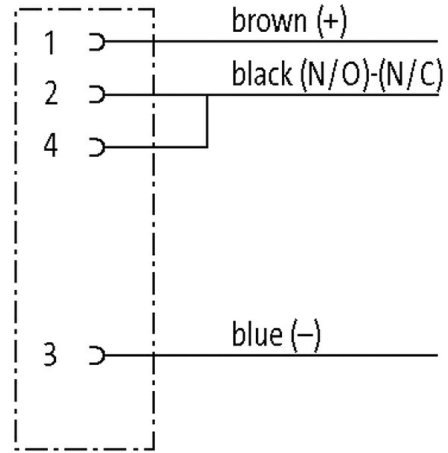
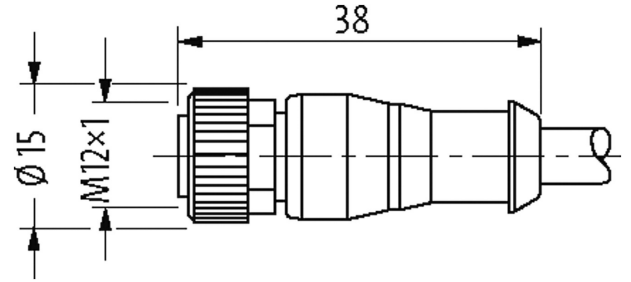
Kablo kılıfları ile

Gövde malzemesi plastik olup, kimyasal ve yağlara dayanıklıdır. Agresif ortamlardaki uygulamalarda, malzeme dayanıklılığının uygulamaya uygun olarak test edilmesi gerekir. İstek halinde daha fazla ayrıntı verilebilecektir. Farklı kablo boyları tedarik edilebilir.

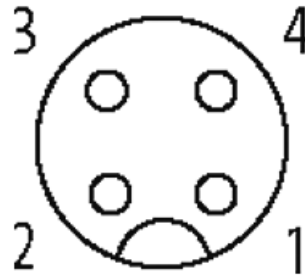
Ürün Linki

örnekleme

stay connected



Female



Ürün Image farklı olabilir

Onaylar



* sadece UL/CSA onaylı kablolu ürünler için

CE

EAC

Form

Form 12161

Kablo

Tellerin sayısı/çapı 3 x 0.34 mm²

Kablo yalıtımı PVC (br, bl, bk)

| | |
|----------------------------------------|-------------------------------------------------------------------------------------------------------------------------------------------------|
| Kablo kanalı değerleri | 2 Mio. |
| Malzeme (kılıf) | PUR/PVC (UL/CSA) |
| Dış çap | 4.9 mm ±5% |
| Bükme yarıçapı (hareketli) | 15× dış çap |
| Isı aralığı (sabit) | -30...+80 °C |
| Isı aralığı (hareketli) | -5...+80 °C |
| Kablo kodu | 623 |
| Kablo Tipi | 2 (PUR/PVC) |
| Onay (kablo) | UL (AWM-Style 20549/1731), CSA; CE conform |
| Kablo ağırlığı [G/m] | 35,97 |
| Malzeme (tel) | Cu kordon, çıplak |
| Direnç (iletken) | max. 57 Ω/km (20 °C) |
| Tek kablo Ø (iletken) | 0.1 mm |
| Yapı (iletken) | 42× 0.1 mm (kordon sınıfı 6) |
| Kesit (iletken) | 3× 0.34 mm ² |
| AWG | AWG 22 benzeri |
| Malzeme (kablo izolasyonu) | PVC |
| Malzeme özellikleri (kablo izolasyonu) | CFC, kadmiyum, silikon ve kurşun içermez |
| Short sertliği (kablo izolasyonu) | 43 ±5 D |
| Kablo Ø, izolasyon dahil | 1.25 mm ±5% |
| Kablo rengi/numaralandırma | siyah, RAL 9005 benzeri |
| Sicim kompozit | 3 kablo halatlı |
| Blendaj | hayır |
| Malzeme (kılıf) | PUR/PVC |
| Malzeme özellikleri (manto) | CFC, halojen, kadmiyum, silikon ve kurşun içermez, mat, yapışmaz, makineyle işlenebilir, sürtünmeye dirençli, hidrolize ve mikroplara dayanıklı |
| Shore sertliği (manto) | 80 ±5 A (PVC alt manto); 85 ±5 A (PUR manto) |
| Dış Ø (manto) | 4.9 mm ±5% |
| Renk (manto) | siyah |
| kimyasal dayanıklılık | yağa, benzine ve kimyasallara iyi dirençli |
| Çal.voltajı | UL 300 V AC |
| Kontrol voltajı | 2000 V AC |
| Akım kapasitesi | DIN VDE 0298-4 uyarınca |
| Isı aralığı (sabit) | -30...+80 °C |
| Isı aralığı (hareketli) | -5...+80 °C |
| Bükme yarıçapı (sabit) | 10× dış çap |
| Bükme yarıçapı (hareketli) | 15× dış çap |
| Bükme döngüsü sayısı (taşıma zinciri) | max. 2 Mio. (25 °C) |
| Hareket yolu (taşıma zinciri) | max. 5 m (horizontal) |
| Hareket hızı (taşıma zinciri) | max. 3.3 m/s |
| Hızlanma (taşıma zinciri) | max. 5 m/s ² |
| Kılıf Rengi | siyah |
| Teknik Veriler | |
| Çalışma voltajı | max. 250 V AC/DC |
| Çalışma voltajı (sadece UL listeleme) | 30 V AC/DC |
| Ölçülen darbe voltajı | 2.5 kV |
| Kontak başına işletme akımı | max. 4 A |
| Kutup sayısı | 4 kutuplu |
| Yalıtım malzemesi grubu | IEC 60664-1, category I |
| Kodlama | A kodlu |
| LED gösterge | hayır |

| | |
|-----------------------------------|--------------------------------------------------------------------|
| Bağlantı noktalarının kilitlemesi | Vida dişi (M12×1 mm) tavsiye edilen tork 0.6 Nm, kendinden kilitli |
| Vidalama | M12 (SW13) |
| Koruma sınıfı | IP65, IP66K, IP67 sokete takılı ve vidalı konumda (EN 60529) |
| Kilitleme Malzemesi | Çinko pres döküm, mat nikelajlı |
| Malzeme | PUR |
| kıvrık hortuma uygun (iç Ø) | 10 mm |

Genel veriler

| | |
|--------------------------|--------------------------------------|
| Standartlar | DIN EN 61076-2-101 (M12) |
| Montaj metodu | takılı, vidalı |
| Malzeme (kontakt) | Bakır alaşım |
| Malzeme (kontakt yüzeyi) | Au |
| Malzeme (conta) | FKM |
| Kirlenme Derecesi | 3 |
| Manto soyma boyu | 20 mm |
| Isı aralığı | -25...+85 °C, kablo kalitesine bağlı |

Ticari bilgiler

| | |
|-------------------------|---------------|
| EAN | 4048879617680 |
| eClass | 27279218 |
| Gümrük tarife no (gtip) | 85444290 |
| Menşei | DE |
| Paket miktarı | 1 |