

M12 female 0° with cable

PUR 3x0.34 bk UL/CSA 1,5m

Düz dişi

M12, 4 kutuplu

Par. No. 7005 - M12 Lite - (kalinde plastik dişli vida) İstek üzerine

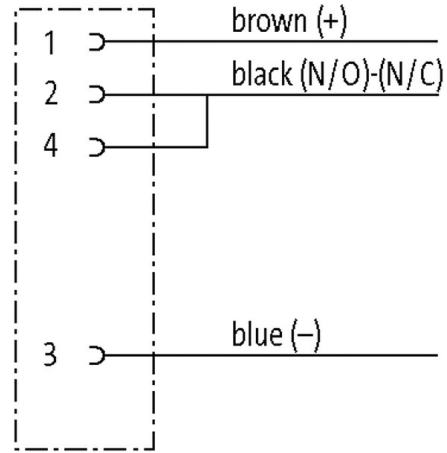
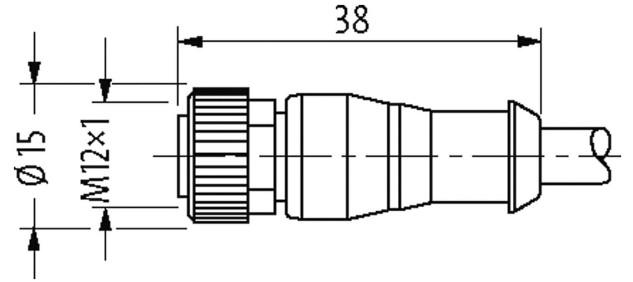
Kablo kılıfları ile

Gövde malzemesi plastik olup, kimyasal ve yağlara dayanıklıdır. Agresif ortamlardaki uygulamalarda, malzeme dayanıklılığının uygulamaya uygun olarak test edilmesi gerekir. İstek halinde daha fazla ayrıntı verilebilecektir. Farklı kablo boyları tedarik edilebilir.

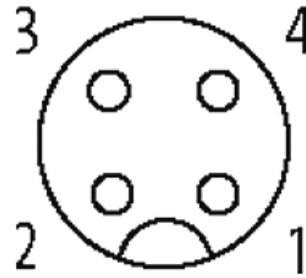
Ürün Linki

örnekleme

stay connected



Female



Ürün Image farklı olabilir

Onaylar



* sadece UL/CSA onaylı kablolu ürünler için

CE

EAC

Form

Form 12161

Kablo

Tellerin sayısı/çapı 3 x 0.34 mm²

Kablo yalıtımı PVC (br, bl, bk)

Kablo kanalı değerleri	2 Mio.
Malzeme (kılıf)	PUR/PVC (UL/CSA)
Dış çap	4.9 mm ±5%
Bükme yarıçapı (hareketli)	15× dış çap
Isı aralığı (sabit)	-30...+80 °C
Isı aralığı (hareketli)	-5...+80 °C
Kablo kodu	623
Kablo Tipi	2 (PUR/PVC)
Onay (kablo)	UL (AWM-Style 20549/1731), CSA; CE conform
Kablo ağırlığı [G/m]	35,97
Malzeme (tel)	Cu kordon, çıplak
Direnç (iletken)	max. 57 Ω/km (20 °C)
Tek kablo Ø (iletken)	0.1 mm
Yapı (iletken)	42× 0.1 mm (kordon sınıfı 6)
Kesit (iletken)	3× 0.34 mm ²
AWG	AWG 22 benzeri
Malzeme (kablo izolasyonu)	PVC
Malzeme özellikleri (kablo izolasyonu)	CFC, kadmiyum, silikon ve kurşun içermez
Short sertliği (kablo izolasyonu)	43 ±5 D
Kablo Ø, izolasyon dahil	1.25 mm ±5%
Kablo rengi/numaralandırma	siyah, RAL 9005 benzeri
Sicim kompozit	3 kablo halatlı
Blendaj	hayır
Malzeme (kılıf)	PUR/PVC
Malzeme özellikleri (manto)	CFC, halojen, kadmiyum, silikon ve kurşun içermez, mat, yapışmaz, makineyle işlenebilir, sürtünmeye dirençli, hidrolize ve mikroplara dayanıklı
Shore sertliği (manto)	80 ±5 A (PVC alt manto); 85 ±5 A (PUR manto)
Dış Ø (manto)	4.9 mm ±5%
Renk (manto)	siyah
kimyasal dayanıklılık	yağa, benzine ve kimyasallara iyi dirençli
Çal.voltajı	UL 300 V AC
Kontrol voltajı	2000 V AC
Akım kapasitesi	DIN VDE 0298-4 uyarınca
Isı aralığı (sabit)	-30...+80 °C
Isı aralığı (hareketli)	-5...+80 °C
Bükme yarıçapı (sabit)	10× dış çap
Bükme yarıçapı (hareketli)	15× dış çap
Bükme döngüsü sayısı (taşıma zinciri)	max. 2 Mio. (25 °C)
Hareket yolu (taşıma zinciri)	max. 5 m (horizontal)
Hareket hızı (taşıma zinciri)	max. 3.3 m/s
Hızlanma (taşıma zinciri)	max. 5 m/s ²
Kılıf Rengi	siyah
Teknik Veriler	
Çalışma voltajı	max. 250 V AC/DC
Çalışma voltajı (sadece UL listeleme)	30 V AC/DC
Ölçülen darbe voltajı	2.5 kV
Kontakt başına işletme akımı	max. 4 A
Kutup sayısı	4 kutuplu
Yalıtım malzemesi grubu	IEC 60664-1, category I
Kodlama	A kodlu
LED gösterge	hayır

Bağlantı noktalarının kilitlemesi	Vida dişi (M12×1 mm) tavsiye edilen tork 0.6 Nm, kendinden kilitli
Vidalama	M12 (SW13)
Koruma sınıfı	IP65, IP66K, IP67 sokete takılı ve vidalı konumda (EN 60529)
Kilitleme Malzemesi	Çinko pres döküm, mat nikelajlı
Malzeme	PUR
kıvrık hortuma uygun (iç Ø)	10 mm

Genel veriler

Standartlar	DIN EN 61076-2-101 (M12)
Montaj metodu	takılı, vidalı
Malzeme (kontak)	Bakır alaşım
Malzeme (kontak yüzeyi)	Au
Malzeme (conta)	FKM
Kirlenme Derecesi	3
Manto soyma boyu	20 mm
Isı aralığı	-25...+85 °C, kablo kalitesine bağlı

Ticari bilgiler

EAN	4048879214520
eClass	27279218
Gümrük tarife no (gtip)	85444290
Menşei	DE
Paket miktarı	1