

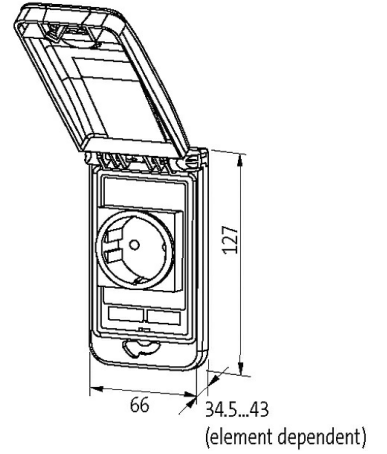
MODLINK MSDD FRAME SINGLE TRANSPARENT

Closure 3 mm double bit incl. pluggable knob

Çerçeve: plastik PA siyah
Kapak: plastik, PC şeffaf
Kapatma: 3mm erkek soketeli kilit
takılabilir döner düğme dahil

Ürün Linki

örnekleme



Ürün Image farklı olabilir

Onaylar**Frame**

suitable for mounting with wall thickness	1...5 mm
Protection	IP65
Housing	Çerçeve: plastik PA siyah, Kapak: plastik PC şeffaf
Temperature range	-30...+70 °C (depolama sıcaklığı -30...+80 °C)

General data

Bu broşürdeki bilgiler itina ile derlenmiştir.
Bilgilerin doğruluğu bütünlüğü ve güncelliği konusunda yükümlülük ihmalî sınırlıdır. Sürüm: 04/21

Dimensions H×W×D 127×66×43 mm

Ticari bilgiler

EAN	4048879368827
eClass	27189217
Gümrük tarife no (gtip)	85389099
Menşei	DE
Paket miktarı	1