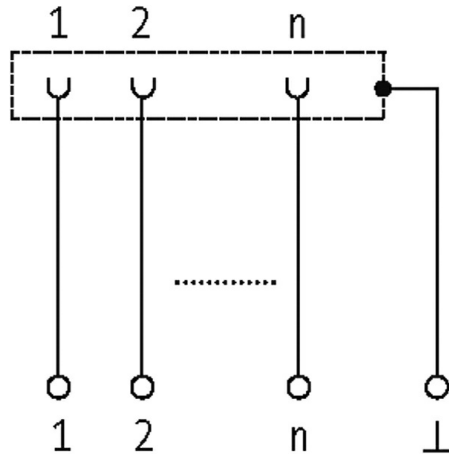
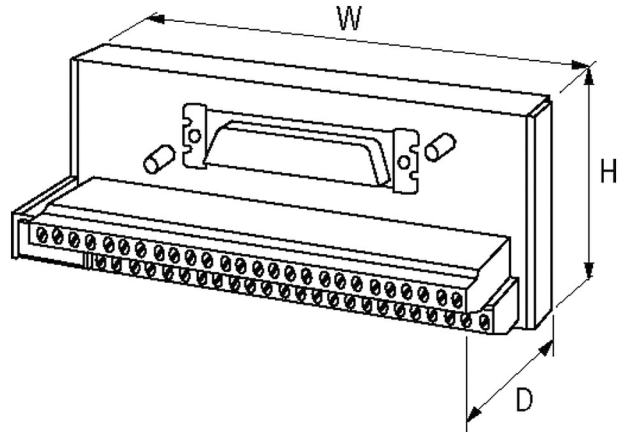
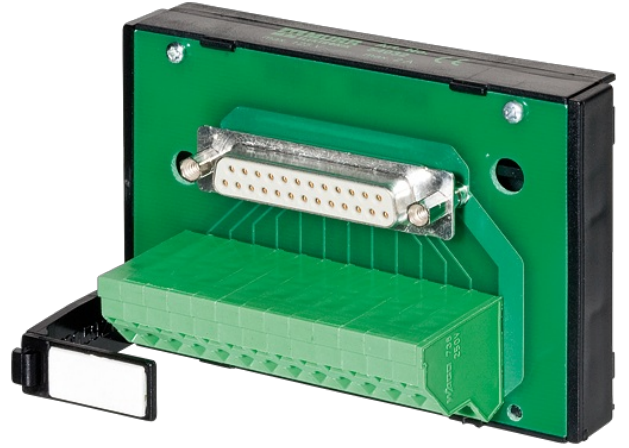


SV-SUB D 25ST.-KL FK

Erkek konnektör
25 kutuplu
Yaylı klemensler

Ürün Linki[örnekleme](#)

Ürün Image farklı olabilir

Technical Data

Bu broşürdeki bilgiler itina ile derlenmiştir.
Bilgilerin doğruluğu bütünlüğü ve güncelliği konusunda yükümlülük ihmalî sınırlıdır. Sürüm: 05/21

Operating voltage	125 V AC/150 V DC
Operating current per bit	max. 2 A
Material group	EN 60664-1 Aşırı gerilim, kategori II
Locking of ports	Standart UNC 4-40 germe civata (EN 60807)

General data

Mounting method	Raya Montaj (EN 60715)
Temperature range	-20...+70 °C
Dimensions H×W×D	63×95×48 mm

Ticari bilgiler

EAN	4048879021609
eClass	27379201
Gümrük tarife no (gtip)	85366990
Menşei	CZ
Paket miktarı	1