

**VALVE PLUG SUPPRESSOR FORM A - 18MM**

Zener diode and LED, 24VDC/30VA/W

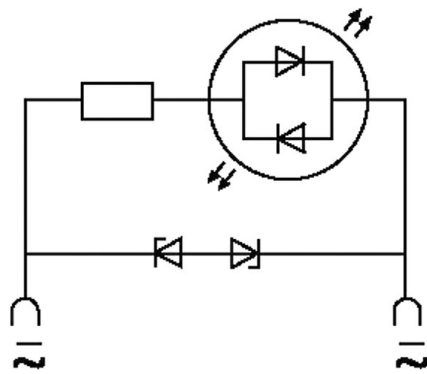
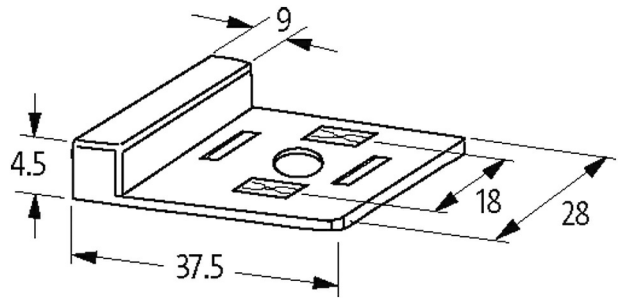
24 V AC/DC

Zener diyot + LED (yeşil)

Adaptör montajı sırasında erkek soket contasını çıkarın. İstek halinde farklı LED renkleri mevcuttur.

**Ürün Linki**

örnekleme



LED + Zenerdiode

Ürün Image farklı olabilir

**Technical Data**

Pin spacing	Tip A (18 mm)
Switch off peak	1 V
Switch off delay time	max. 200 ms
max. power (W)	max. 30 W (VA)
LED display	(yeşil)

Bu broşürdeki bilgiler itina ile derlenmiştir.  
Bilgilerin doğruluğu bütünlüğü ve güncelliği konusunda yükümlülük ihmalı sınırlıdır. Sürüm: 05/21

Material PUR

**General data**

Temperature range	-20...+60 °C
Dimensions H×W×D	4.5×37.5×28 mm
Material (contact)	Bronz, gümüş kaplı

**Ticari bilgiler**

EAN	4048879011327
eClass	27371013
Gümrük tarife no (gtip)	85363010
Menşei	DE
Paket miktarı	1