

IMPACT67 COMPACT MODULE, PLASTIC

Profinet, 16 dig. Out

Dijital Outputlar

DO16 - 0.5 A

Ethernet 10/100 Mbit/s; M12, D kodlu

7/8", 5 kutuplu, 2x max 9 A

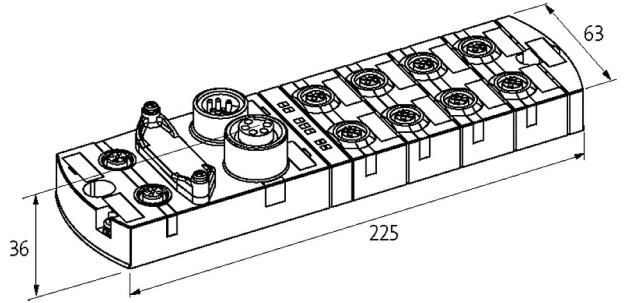
M12, 5 kutuplu, A kodlu

Bağlantı hatlarını online mağazada "Bağlantı sistemleri" altında bulabilirsiniz

Gövde bütünüyle dökümdür.

Ürün Linki

örnekleme



Ürün Image farklı olabilir

Onaylar**Daha Fazla Bilgi****General data**

Protection	IP67
Mounting method	2 delikli vidalı montaj, MVK serisi I/O modüllerine montaj için uygun
Temperature range	-25...+55 °C (depolama sıcaklığı -25...+70 °C)
Dimensions H×W×D	39×63×225 mm

Output

Bu broşürdeki bilgiler itina ile derlenmiştir.

Bilgilerin doğruluğu bütünlüğü ve güncelliği konusunda yükümlülük ihmalı sınırlıdır. Sürüm: 02/21

Murrelektronik GmbH | Falkenstr. 3 | 71570 Oppenweiler | Fon +49 (71 91) 47-0 | Fax +49 (71 91) 47-491000 | shop@murrelektronik.com | shop.murrelektronik.com

Switching current per output max 0.5 A (kısa devre ve aşırı yük korumalı)

Connections

Fieldbus	Ethernet 10/100 Mbit/s; M12, D kodlu
Sensor-system/actuator supply	7/8", 5 kutuplu, 2× max 9 A
I/O ports	M12, 5 kutuplu, A kodlu

PROFINET

Addressing	DCP
------------	-----

Diagnostic

Communication status	LED ile
Diagnostic via LED	Her modül ve kanalda
Diagnostic via BUS	Her modül ve kanalda
Monitoring - under voltage	evet
Monitoring - no voltage	evet

Ticari bilgiler

EAN	4048879051880
eClass	27242604
Gümrük tarife no (gtip)	85389099
Menşei	DE
Paket miktarı	1