

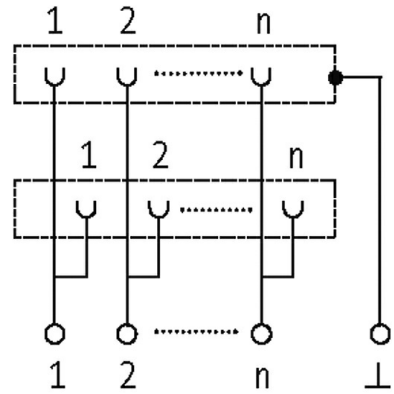
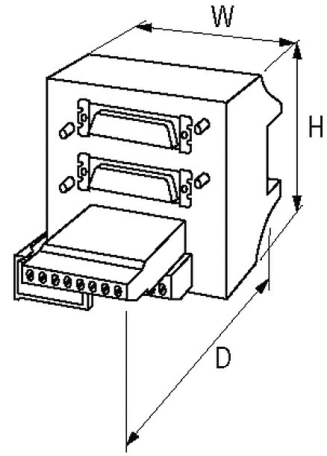
SV-2 X SUB D 15 -KL. FOR SIGNAL TRANSFER

125 VAC/DC / 2 A

Dışi konnektör
15 kutuplu
Vidalı klemensler

Ürün Linki

örnekleme



Picture: female

Ürün Image farklı olabilir

General data

Mounting method	Raya Montaj (EN 60715)
Temperature range	-20...+70 °C
Dimensions HxWxD	75x70x66 mm

Technical Data

Operating voltage	125 V AC/150 V DC
Operating current per bit	max. 2 A
Material group	EN 60664-1 Aşırı gerilim, kategori I

Locking of ports Standart UNC 4-40 germe civata (EN 60807)

Ticari bilgiler

EAN	4048879026154
eClass	27143424
Gümrük tarife no (gtip)	85366990
Menşei	CZ
Paket miktarı	1