

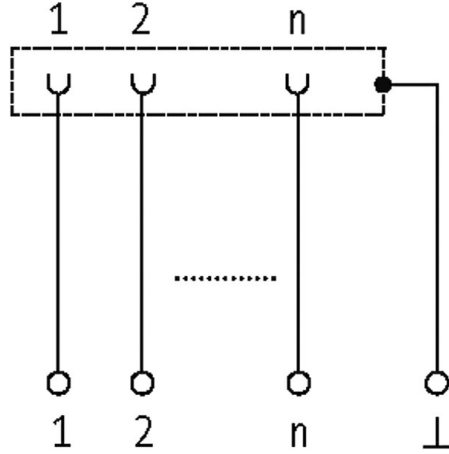
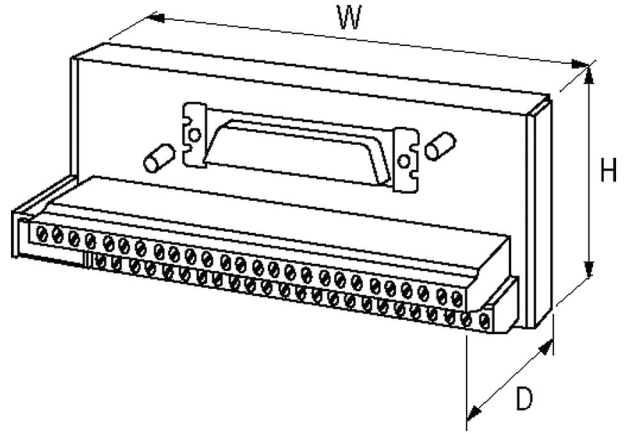
SV-SUB D 15 .-KL FOR SIGNAL TRANSFER

125 VAC/DC / 2 A

Diři konnektör
15 kutuplu
Vidalı klemensler

[Ürün Linki](#)

örnekleme



Ürün Image farklı olabilir

Technical Data

Operating voltage	125 V AC/150 V DC
Operating current per bit	max. 2 A
Material group	EN 60664-1 Aşırı gerilim, kategori II
Locking of ports	Standart UNC 4-40 germe civata (EN 60807)

General data

Mounting method	Raya Montaj (EN 60715)
Temperature range	-20...+70 °C

Dimensions H×W×D 63×75×48 mm

Ticari bilgiler

EAN	4048879026482
eClass	27143424
Gümrük tarife no (gtip)	85366990
Menşei	CZ
Paket miktarı	1