

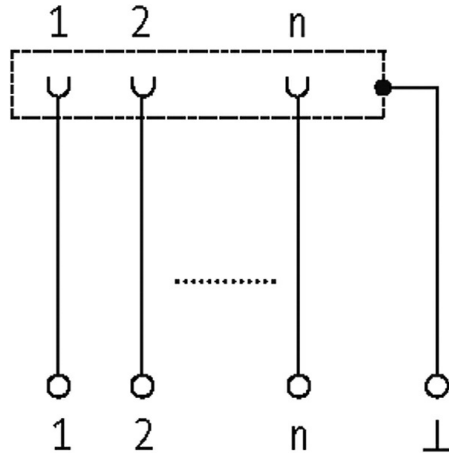
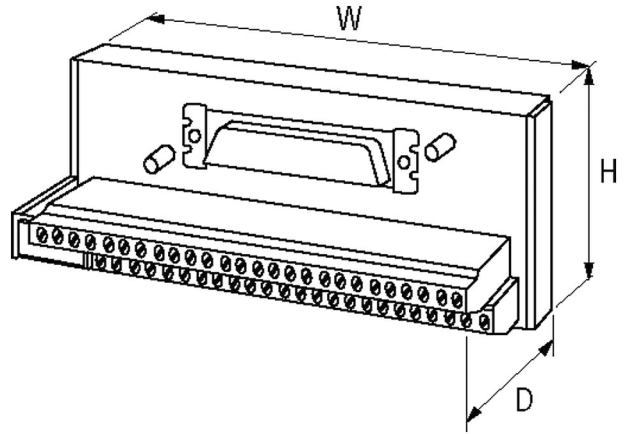
SV-SUB D 25ST.-KL FOR SIGNAL TRANSFER

125 VAC/DC / 2 A

Erkek konnektör
25 kutuplu
Vidalı klemensler

Ürün Linki

örnekleme



Ürün Image farklı olabilir

General data

Mounting method	Raya Montaj (EN 60715)
Temperature range	-20...+70 °C
Dimensions H×W×D	63×95×48 mm

Technical Data

Operating voltage	125 V AC/150 V DC
Operating current per bit	max. 2 A
Material group	EN 60664-1 Aşırı gerilim, kategori II
Locking of ports	Standart UNC 4-40 germe civata (EN 60807)

Bu broşürdeki bilgiler itina ile derlenmiştir.
Bilgilerin doğruluğu bütünlüğü ve güncelliği konusunda yükümlülük ihmalî sınırlıdır. Sürüm: 04/21

Ticari bilgiler

EAN	4048879026529
eClass	27143424
Gümrük tarife no (gtip)	85366990
Menşei	CZ
Paket miktarı	1