

## MMW ANALOG COUPLER COMPONENT

IN:-10..+10V/(0)4..20 mA - OUT:0..10V/(0)4..20 mA

INPUT: 0...5 V DC, 0...10 V DC, ±10 V DC

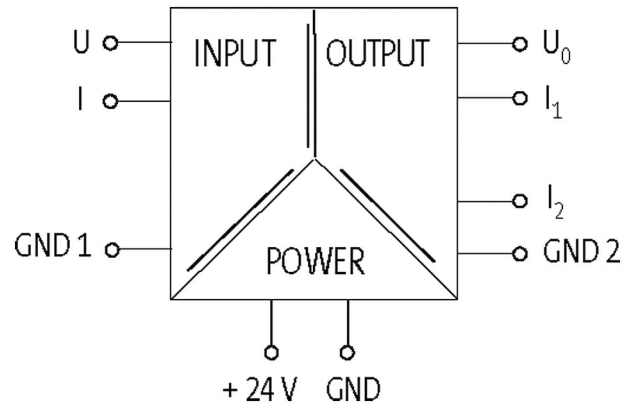
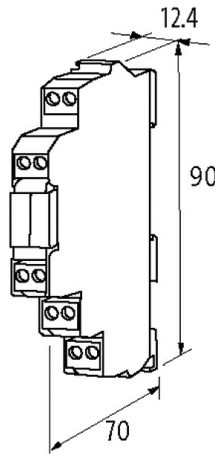
INPUT: 0...20 mA, 4...20 mA

Vidalı klemensler

Input ve Output ve voltaj besleme galvanizle yalıtılmış

### [Ürün Linki](#)

örnekleme



Ürün Image farklı olabilir

#### General data

Dimensions H×W×D	90×12.4×70 mm
Test isolation voltage	0.75 kV
Mounting method	Raya Montaj (EN 60715)
Temperature range	-25...+50 °C

#### Description

Functional description

Çıkış, dahili bir akım sınırlaması sayesinde kısa devre ve aşırı yükten korunur. MULTIWANDLER (Ürün kodu: 6644207) önemli bir özellik sunar: 0...5 V/0...10 V ve -10...+10 V analog voltaj sinyalleri, 0...20 mA ve 4...20 mA akım sinyalleri bu kompakt modül

**Voltage inputs**

Input voltage	0...5, 0...10, $\pm 10$ V DC
Input resistor	yakl. 100 k $\Omega$

**Current input signals**

Input current	0...20 mA, 4...20 mA
Load	yakl. 75 $\Omega$

**Current outputs**

Load	max. 400 $\Omega$
------	-------------------

**Ticari bilgiler**

EAN	4048879028479
eClass	27210990
Gümrük tarife no (gtip)	85437090
Menşei	CZ
Paket miktarı	1