

PASSIVE-DI0° PLASTIC,6XM12,5POL,PRE-WIRED CABLE

10.0m PUR-JB 12*0,34+3*0,75

6 yollu, 5 kutuplu

PUR/PVC

10.0 m

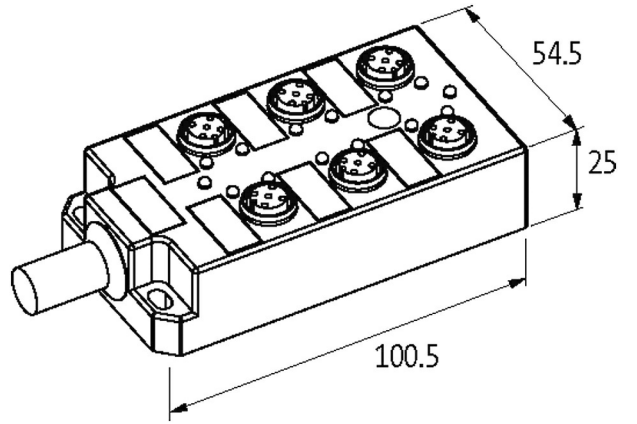
24 V DC PNP sinyalleri için LED'li

Farklı kablo boyları tedarik edilebilir.

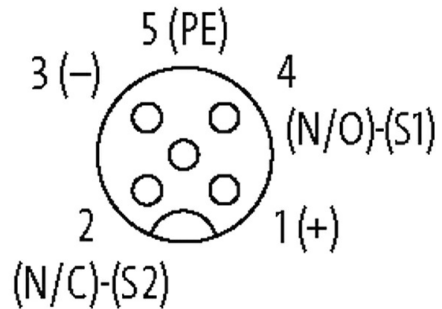
Gövde malzemesi plastik olup, kimyasal ve yağlara dayanıklıdır.

Ürün Linki

örnekleme



M12 Females 5-pole



Ürün Image farklı olabilir

Technical Data

Operating voltage	24 V DC
Signal per port	2
Operating current per contact	max. 4 A
Total current	max. 10 A
Locking of ports	Vida dişi (M12×1 mm)

General data

Dimensions H×W×D	100.5×54.5×25 mm
Protection	IP67 takılı ve vidalı konumda (EN 60529)
Temperature range	-20...+80 °C

Cables

Cable number	388
No./diameter of wires	12× 0.34 + 3× 0.75 mm ²
Wire isolation	PVC (yebr, rd, grpk, wh, rdbl, gn, whgn, ye, brgn, gr, whye, pk, br, gnye, bl)
C-track properties	2 Mio.
Jacket Color	gri
Material (jacket)	PUR/PVC
Outer Ø	9.8 mm ±5%
Bend radius (fixed)	10× dış çap
Bend radius (moving)	12× dış çap
Temperature range (fixed)	-30...+80 °C
Temperature range (mobile)	-5...+70 °C
Color (jacket)	gri

Contact Layout

PIN 1	(+)
PIN 2	(NC)/(S2)
PIN 3	(-)
PIN 4	(NO)/(S1)
PIN 5	(Toprak)
	LED (yeşil): Güç / LED (sarı): (S1/S2)

Ticari bilgiler

EAN	4048879062954
eClass	27279219
Gümrük tarife no (gtip)	85444290
Menşei	CZ
Paket miktarı	1